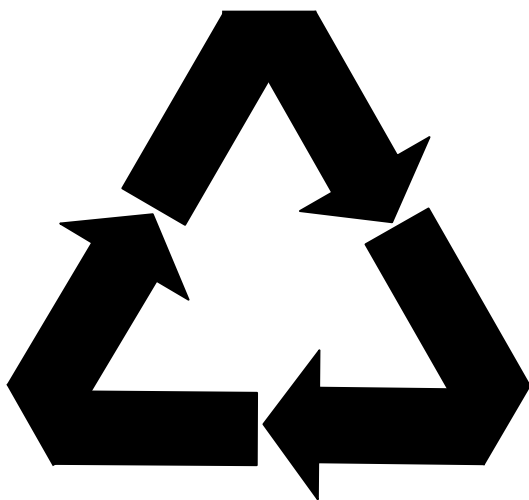


**А.С. КЛИНКОВ, П.С. БЕЛЯЕВ, В.К. СКУРАТОВ,
М.В. СОКОЛОВ, О.В. ЕФРЕМОВ, В.Г. ОДНОЛЬКО**

РЕЦИКЛИНГ И УТИЛИЗАЦИЯ ТАРЫ И УПАКОВКИ



• ИЗДАТЕЛЬСТВО ТГТУ •

Министерство образования и науки Российской Федерации

ГОУ ВПО "Тамбовский государственный технический университет"

**А.С. КЛИНКОВ, П.С. БЕЛЯЕВ, В.К. СКУРАТОВ,
М.В. СОКОЛОВ, О.В. ЕФРЕМОВ, В.Г. ОДНОЛЬКО**

РЕЦИКЛИНГ И УТИЛИЗАЦИЯ ТАРЫ И УПАКОВКИ

*Утверждено Учёным советом ТГТУ
в качестве учебного пособия*



Тамбов
Издательство ТГТУ
2010

УДК 678.002.8(075)
ББК Л719.96:Ж6я73
Р459

Р е ц е н з е н т ы:

Доктор технических наук, профессор ТГТУ
Н.С. Попов

Кандидат технических наук,
заместитель директора ОАО "НИИРТМаш"
В.Н. Шашков

Рециклинг и утилизация тары и упаковки : учеб.
пособие / А.С. Клинков, П.С. Беляев, В.К. Скуратов, М.В.
Соколов,
О.В. Ефремов, В.Г. Однолько. – Тамбов : Изд-во Тамб.
гос. техн. ун-та, 2010. – 112 с. – 100 экз. – ISBN 978-5-
8265-0896-1.

Рассмотрены современное состояние и перспективы развития рециклинга и утилизации тары и упаковки из полимерных, стеклянных, деревянных и жестяных материалов. Особое внимание уделено применяемому оборудованию и технологическим схемам вторичной переработки полимерных материалов. Рассказано об опыте внедрения системы раздельного сбора упаковочных отходов, их последующей сортировки, переработки во вторичное сырье в России.

Предназначено для студентов старших курсов специальностей 261201 "Технология и дизайн упаковочного производства", 240801 "Машины и аппараты химических производств" и магистрантов программы 150426 "Технологические процессы, машины и оборудование комплексной химической переработки растительных полимеров" при выполнении курсовых и дипломных проектов по разработке технологии и оборудования для переработки полимерных материалов.

УДК 678.002.8(075)
ББК Л719.96:Ж6я73

ISBN 978-5-8265-0896-1 © ГОУ ВПО "Тамбовский
государственный технический
университет" (ТГТУ), 2010

Учебное издание

КЛИНКОВ Алексей Степанович
БЕЛЯЕВ Павел Серафимович
СКУРАТОВ Владимир Кириллович
СОКОЛОВ Михаил Владимирович
ЕФРЕМОВ Олег Владимирович
ОДНОЛЬКО Валерий Григорьевич

**РЕЦИКЛИНГ И УТИЛИЗАЦИЯ
ТАРЫ И УПАКОВКИ**

Учебное пособие

Редактор Т.М. Г л и н к и н а

Инженер по компьютерному макетированию М.Н. Р ы ж к о в а

Подписано в печать 11.02.2010.

Формат 60 × 84 / 16. 6,51 усл. печ. л. Тираж 100 экз. Заказ № 88

Издательско-полиграфический центр
Тамбовского государственного технического университета
392000, Тамбов, Советская, 106, к. 14

ВВЕДЕНИЕ

Упаковка – древнейшее изобретение человечества.

Около 50 тыс. лет до нашей эры первобытный человек – неандерталец, однажды обнаружил, что еду и воду можно хранить в сосудах, выдолбленных из подручных материалов – кости, камня или дерева. Упаковывать и хранить продукты питания людей учила сама природа. Так рождалась первая упаковка. Через много лет люди научились использовать сосуды из обожжённой глины. Затем они изобрели гончарный круг. Это был огромный шаг вперёд в развитии упаковки, в развитии человечества.

Ещё через много лет человек стал использовать для хранения продуктов деревянные бочки и бурдюки из шкур животных. Стали появляться искусственные упаковочные материалы, без которых жизнь человека, развитие цивилизации были бы немислимы.

Стеклянные сосуды появились в древнем Египте около 5 тыс. лет назад.

Бумагу изобрели в Китае более 2 тыс. лет назад, и лишь в XII в. её начали производить в Европе. В 1798 г. был изобретён станок для производства бумаги. Вскоре её начали использовать для упаковки.

В начале XIX в. были изобретены первые консервные банки, а немного позже – металлические тюбики для красок и зубной пасты.

Первые пластиковые упаковки появились лишь в 30-е годы прошлого века. Однако интенсивно такая упаковка стала развиваться только после второй мировой войны. Тогда же появились первые металлические (жестяные и алюминиевые) банки для напитков.

С развитием цивилизации к середине XX в. определились 4 основных упаковочных материала: бумага (и картон), стекло, пластмассы и металлы. Со второй половины XX столетия к ним добавились так называемые комбинированные упаковочные материалы. В это же время во многих странах были созданы научно-исследовательские конструкторские, дизайнерские и учебные структуры в области упаковки.

В мире отмечается стремительный рост потребления полимерных материалов. В России его темпы составляют 5...6 % ежегодно и к 2010 г., по прогнозам, общий объём производств достигнет 250 млн. т. Их потребление на душу населения в индустриально развитых странах за последние 20 лет примерно удвоилось (достигнув 85...90 кг), а к концу десятилетия, как полагают, повысится на 45...50 %.

Одним из быстроразвивающихся направлений использования пластмасс является упаковка.

Из всех выпускаемых пластиков 41 % используется в упаковке, из этого количества 47 % расходуется на упаковку пищевых продуктов. Удобство и безопасность, низкая цена и высокая эстетика являются определяющими условиями ускоренного роста использования пластических масс при изготовлении упаковки.

Использование изделий из полимерных материалов неуклонно связано с образованием отходов. Особенность полимерных отходов – их устойчивость к агрессивным средам, они не гниют, процессы деструкции в естественных условиях протекают достаточно медленно, но с образованием вредных веществ, отравляющих окружающую среду. Всё это делает проблему утилизации отходов

полимерных материалов актуальной.

Россия занимает огромную территорию со значительным количеством небольших населённых пунктов, в которых перспектива цивилизованного решения проблем утилизации твёрдых бытовых отходов (ТБО) достаточно далека. Значительную долю ТБО составляют отходы пластмасс, которые, с одной стороны, являются ценным сырьём для вторичного использования, а с другой – длительно разлагающимися материалами, существенно загрязняющими природную среду.

На городских свалках даже среднего населённого пункта ежегодно скапливаются сотни тысяч тонн бытовых отходов. Дымящиеся свалки, кучи выброшенного хлама, переполненные мусорные баки – в России такие картины знакомы многим городским и сельским жителям.

В наши дни, как никогда прежде, люди задумались над огромным засорением Земли непрерывно возрастающими отходами пластика. Учебное пособие восполняет знания в области утилизации и вторичной переработки пластика с целью возврата их в производство и улучшения экологии в России и во всём мире.

1. ЕВРОПА: КОМПЛЕКСНОЕ РЕШЕНИЕ ПРОБЛЕМ РАЗДЕЛЬНОГО СБОРА УПАКОВОЧНЫХ ОТХОДОВ

1.1. ПРОБЛЕМЫ РАЗДЕЛЬНОГО СБОРА ОТХОДОВ

В самые первые годы XXI в. в московских газетах появились публикации об установке в некоторых районах столицы мусорных ящиков для раздельного сбора мусора или твёрдых бытовых отходов (ТБО).

В некоторых публикациях, в частности, сообщалось, что при этом, якобы, "используется опыт Германии".

Тогда эти попытки, к сожалению, не увенчались успехом, поскольку они предпринимались без предварительной проработки, создания и обнародования эффективной государственной программы, касающейся охраны окружающей (городской) среды от бытового мусора в крупных городах России, с участием всех заинтересованных сторон.

Журнал "Тара и упаковка", издаваемый с 1990 г., постоянно и профессионально уделяет на своих страницах внимание проблемам раздельного сбора, сортировки и переработки отходов упаковки в странах западной Европы и в России. В рамках созданной в 1994 г. по инициативе журнала рубрики вот уже несколько лет при редакции работает экологическая группа, которая ведёт пропагандистскую работу, собирает и обобщает данные о существующих за рубежом системах сбора и переработки отходов упаковки.



Напомним, что раздельный сбор отходов упаковки в Германии, Франции, Японии и других странах начали внедрять с 80-х – начала 90-х гг. XX в., пытаясь создавать эффективные системы сбора и переработки ТБО. При этом отходы упаковки оказались ценнейшим вторичным сырьем, чаще всего используемым для производства той же упаковки. В разных странах системы утилизации были разные, но все они так или иначе были связаны именно с раздельным сбором упаковочных

отходов. Причём, этот процесс во всех странах сопровождался (и продолжает сопровождаться) широкой пропагандой среди детей, молодёжи и всего населения, в том числе, по телевидению, радио, а также во всех других СМИ [1].

В начале 90-х гг. система утилизации отходов появилась и в Германии. Её (и организацию, которая занимается её развитием) назвали Дуальной системой Германии (DSD). Далее мы рассмотрим эту систему более подробно.

Характерно, что в создании и внедрении указанных систем во многих странах наряду с экологами, потребителями (заказчиками) упаковочной продукции, крупными торговыми организациями и другими специалистами активное участие принимают и специалисты, работающие в упаковочной индустрии. Это связано с тем, что отходы упаковки во всём мире составляют в крупных городах значительную часть ТБО.

К сожалению, наша страна на рубеже XX и XXI столетий оказалась не готовой к работе с ТБО и, в первую очередь, с упаковочными отходами. Дело в том, что в конце 80-х – начале 90-х гг. в условиях социалистической экономики из-за отсутствия развитой упаковочной индустрии у нас приходилось 9 кг её отходов на душу населения в год, тогда как в Германии и других странах западной Европы – 150, а в США и Японии – 200 кг [1].



С середины 90-х гг., когда и в России упаковочная индустрия наконец-то начала интенсивно развиваться, объёмы отходов упаковки в Москве, Санкт-Петербурге и ряде других крупных городов стали расти и даже приближаются к

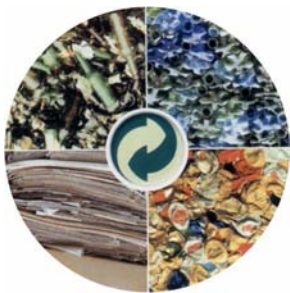
средним западноевропейским. В результате увеличения объёмов производства упаковочной продукции внутри страны и значительного ввоза готовых (упакованных) продуктов из-за рубежа объёмы упаковочных отходов и сейчас продолжают быстро расти.

Таким образом, решать проблему раздельного сбора и переработки отходов упаковки (70...80 % ТБО) можно лишь с привлечением производителей и потребителей тароупаковочной продукции, созданием высокоэффективных программ для всех слоёв населения (включая, например, детей школьного и даже дошкольного возраста), как это делается за рубежом. Необходимы реальная и широкая пропаганда путей решения этой проблемы в СМИ, убеждение экологов, государственных чиновников и населения в том, что отходы упаковки – это не "загрязнитель окружающей среды", а ценнейшее вторичное сырьё, требующее значительно меньших затрат на переработку, чем первичное.

1.2. "ЗЕЛЁНАЯ ТОЧКА" ГЕРМАНИИ: ЖИЗНЕСПОСОБНОСТЬ ЧЕРЕЗ РЕЦИКЛИНГ УПАКОВКИ

Охрана окружающей среды от загрязнения промышленными и бытовыми отходами стала фундаментальным принципом политики немецкого правительства. Целесообразность созданной в Германии системы "Зелёная точка" подтвердило мировое сообщество: её применение во многих странах, несмотря на некоторые различия, говорит о жизнеспособности и перспективности "Зелёной точки".

Так называемый "Зелёный кабинет" Германии разработал национальную стратегию устойчивости этой системы с той целью, чтобы все лица, принимающие решения в сфере бизнеса, политике и общественной жизни, сделали её основополагающие принципы делом персональной ответственности и провели через все принимаемые в своей деятельности решения [1].



Дуальная система Германии (DSD) была создана как самостоятельная некоммерческая организация в 1990 г. Законодательно она регулируется Немецким постановлением об упаковке от 1991 г. Система была разработана как сеть, объединяющая промышленные предприятия, производящие самые различные виды продукции, и отвечающая за создание муниципальных программ по переработке отходов и их финансирование за счёт сбора взносов от немецких производителей

продукции.

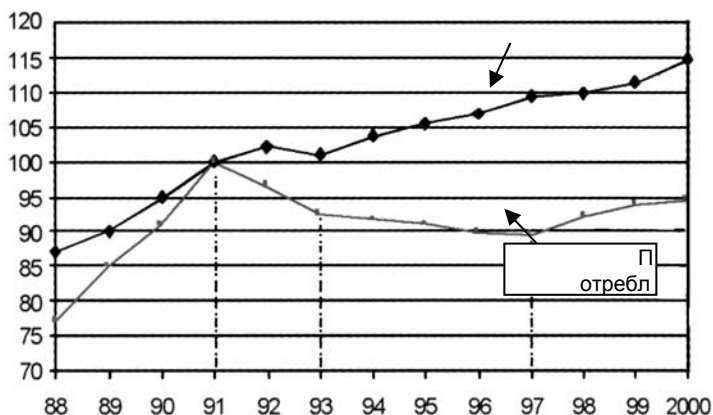
Дуальная система самофинансируется за счёт продажи лицензий на использование товарного знака "Зелёная точка" (в нашей стране знак "Зелёная точка" сегодня достаточно хорошо известен любому покупателю – он имеется на многих упаковках продукции, импортируемой в Россию из стран Западной Европы). Стоимость лицензии отражает реальные цены по организации переработки упаковочных отходов в зависимости от материалов, массы и вида. Эта финансовая модель побуждает промышленные предприятия разрабатывать и производить легко утилизируемую упаковку, уменьшать объёмы использования упаковки и упаковочных материалов. А это, в свою очередь, приводит к снижению

экологических платежей.

Использование данной системы в Германии привело, с одной стороны, к очевидному росту экономических показателей, а с другой – к уменьшению потребления упаковки. В 2000 г. реальное потребление упаковки было на 18 % меньше, чем оно могло бы быть без применения Дуальной системы. Эти данные – результат впервые проведённого исследования ("Прогноз АГ", Базель) практической отдачи Дуальной системы, её устойчивости и перспектив.

Главное значение проведённого исследования заключается в том, что Дуальная система внесла позитивный вклад в устойчивое развитие экономики Германии, направленное на сохранение ресурсов страны и защиту окружающей среды. Переработка отходов упаковки сопровождается гораздо меньшими объёмами выбросов, чем их утилизация путём сжигания или захоронения на свалках. Благодаря Дуальной системе объём остатков упаковочных отходов, утилизируемых ежегодно (путём сжигания или хранения на свалках), уменьшился с 1991 по 2000 г. приблизительно на 65 %.

Эксперты программы "Прогноз АГ" в дополнение к высокой экологической эффективности Дуальной системы отметили её большое социальное значение. За счёт использования инноваций, создания привлекательного инвестиционного климата, социального признания,



благодаря внедрению Дуальной системы в Германии создано дополнительно 17 тыс. рабочих мест. Желание потребителей упаковки разделять и сортировать отходы говорит об их высоком сознании, чего не наблюдалось в странах Западной Европы ещё в 90-е годы XX в. Девять из десяти домашних хозяек Германии в настоящее время сами сортируют отходы упаковки.

По оценке одного из популярных изданий "Kundenmonitor 2001", потребители все в большей степени ценят широкий круг предлагаемых Дуальной системой услуг, благодаря которой отходы собираются прямо от домов конечных потребителей.

Высокие оценки Дуальной системы – следствие пунктуальности служб, занимающихся сбором отходов, а также близость и доступность контейнеров для отходов.

В 2000 г. благодаря переработке отходов пластиковых бутылок (в рамках Дуальной системы) в Германии было сэкономлено около 20 млрд. МДж энергии. Такое количество позволяет снабжать теплом 1,8 млн. жителей в домах Берлина в течение 130 дней. Более того, уменьшение выбросов CO₂, губительных для окружающей среды, будет также оценено экспертами в дальнейшем на предмет эффективности рециклинга в Германии.

Цель Дуальной системы – постоянное улучшение ценовых пропорций. Чтобы уменьшить взносы и одновременно обеспечить устойчивое развитие Дуальной системы, необходимо применять новые технологии сбора и переработки отходов. Об этом также говорилось и в исследовании "Прогноз АГ". Дуальная система активно занимается этими вопросами на протяжении нескольких лет. В настоящее время, например, оборудование типа "near-infrared" является высокоэффективным решением для автоматической сортировки так называемых "лёгких упаковок". В результате кооперации муниципальных и частных компаний по управлению отходами полностью автоматизирована сортировка данного вида отходов, и это новшество внедряется по всей Германии. Эта современная технология позволяет получить больший объём и высокую чистоту материалов после рециклинга и одновременно уменьшить стоимость переработки упаковочных отходов.

В настоящее время Дуальная система реализует новую программу так называемого глубокого рециклинга использованных упаковок. Например, пластиковые бутылки могут быть переработаны в новые бутылки для напитков или продукцию для текстильной промышленности. Так, завод фирмы Cleanaway Plastic Recycling GmbH в Ростоке предназначен для ежегодной переработки 6000 т прозрачных ПЭТ-бутылок (из собранных Дуальной системой) в новые бутылки или в волокна для текстильной промышленности. Новая технология позволяет достичь такого же высокого качества продукции, как и при изготовлении из первичных материалов.

Благодаря инвестициям в новые технологии, совершенствованию оборудования для сортировки и переработки отходов, программа "Зелёная точка" с каждым годом становится всё популярнее и дешевле для промышленности, торговли и конечных потребителей. Взносы за лицензии уменьшились в целом на 440 млн. евро по отношению к 1998 г., т.е. подешевели на 20 %. Это уменьшение планируется и в дальнейшем. Потребитель платит только 1,9 евро на человека в месяц за централизованный сбор упаковочных отходов.

С целью устойчивого развития Дуальной системы и снижения потенциала цен на обращение упаковочных отходов предусматривается применение логистики сбора других отходов для переработки. Это принесёт большую пользу потребителям и одновременно поможет защите окружающей среды.

1.3. ПЕРЕРАБОТКА МЕТАЛЛИЧЕСКОЙ УПАКОВКИ

Уже к 2000 г. уровень вторичной переработки металлической упаковки в Европейском Союзе достиг 50 %. Одна из двух металлических упаковок или в целом 1 млн. 670 тыс. т было переработано в 2000 г. в 13 европейских странах. Это на 15 % больше, чем в 1999 г., когда было переработано 1 млн. 450 тыс. т. Значительный вклад в этот рост внесли Испания, Великобритания (с уровнем переработки 33...34 %) и Италия (увеличение с 9,5 до 26 %).

По словам Филиппа Волпера, генерального директора европейской ассоциации APEAL, индустрия не будет "почивать на лаврах" и в дальнейшем. В Ирландии фирма REPAK начала свою программу раздельного сбора отходов в Дублине. В Греции система сборов отходов упаковки у населения всё ещё находится в зачаточном состоянии, и промышленность вынуждена кооперироваться с производителями банок для создания консорциума по переработке металлических упаковок.

Всё большее число стран в ЕС становится лидерами по переработке отходов металлической упаковки: Люксембург – ни с чем не сравнимым показателем – 93 %, Германия и Австрия достигли отметки 80 %, Бельгия и Нидерланды – 77 %, Швеция и Дания следуют с уровнем около 70 %, Португалия, Италия и Финляндия достигли 15 %-ного минимума, определённого директивой Совета Европы 94/62/ЕС, и продолжают увеличивать объёмы.

Упаковочные отходы из жести помогает выделить сама мать-природа. Все системы сбора отходов металлической упаковки для её дальнейшей переработки адаптированы к местным условиям и включают в себя комбинации схем сбора отходов упаковок из различных материалов, отдельного сбора металлических упаковок и общего сбора (металлические банки собираются вместе с отходами у населения).



Для металлических упаковок оптимальным решением являются всё же

системы общего сбора отходов, так как системы раздельного сбора, привязанные к одному виду материала (например, только металлических банок из-под напитков), редко имеют экологическое или экономическое обоснование.

На муниципальных заводах по сжиганию отходов, собранных у населения, в центрах по переработке и сортировке отходов процесс автоматического отделения металлических упаковок обеспечивается применением электромагнитов, позволяющих эффективно отделять из общей массы отходов жестяные упаковки из-под напитков, аэрозольные, пищевые и другие металлические контейнеры – все они могут быть переработаны в неограниченно широкий спектр новых металлических изделий, причём без потери качества.

1.4. ПРОБЛЕМЫ УТИЛИЗАЦИИ ПЛАСТИКОВОЙ УПАКОВКИ

Острейшей проблемой во многих странах мира остаётся вопрос отделения отходов пластмасс от общего объёма твёрдых бытовых отходов (ТБО). В 1998 г. лишь 10 % отходов пластиковой упаковки удавалось перерабатывать. Сейчас системы переработки пластмасс, выделенных из ТБО, постоянно совершенствуются. Создано новое оборудование, способное автоматически идентифицировать, сортировать и отделять различные виды пластмасс, например, даже по цвету. Но технологии, как считают специалисты, это ещё не всё. Необходимо улучшить все звенья в цепочке рециклинга.

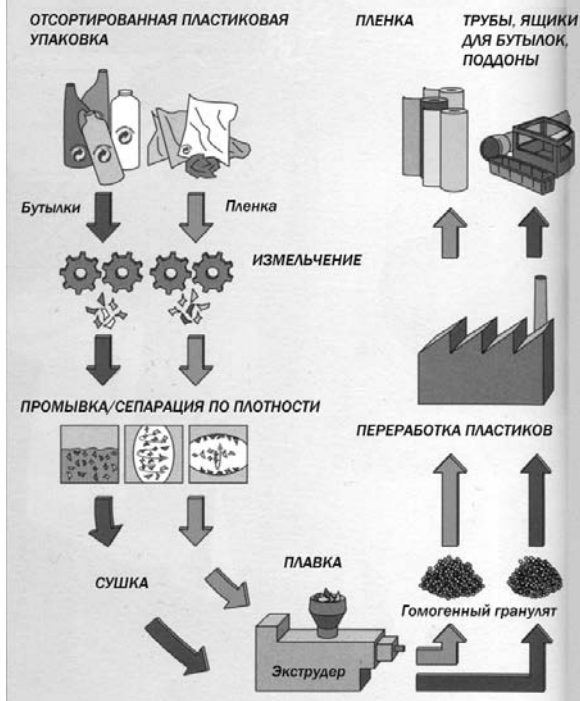
В Западной Европе половина отходов от пластмасс – это использованные упаковки. Количество отходов от пластиковых упаковок составило 56,5 % (9 млн. т) в 1995 г., 58,2 % (12,3 млн. т) в 2001 и до 59,4 % (15,3 млн. т) в 2006 г.

В 2001 г. отходы пластиковой упаковки, выделенные из ТБО, в Западной Европе составили 2,8 млн. т.

***Новые технологии сортировки.** Для идентификации, сортировки и отделения используются ИК-датчики, оптическая и электронная аппаратура, роботы, лазерные технологии, рентгеновское излучение, отражение, флюоресценция и другие современные технологии. Чистота рециклинга может достигать 99 %.*

Наиболее успешно во всём мире идёт рециклинг ПЭТ (полиэтилентерефталат)- и ПЭНД (полиэтилен низкого давления)-бутылок, поскольку специалисты научились быстро выделять их из отходов путём сканирования инфракрасными и рентгеновскими лучами при прохождении по скоростному конвейеру. Система производит сотни изменений в секунду и идентифицирует частицы пластмассы среди частиц бумажных этикеток и других непластмассовых предметов. Если раньше

ВТОРИЧНАЯ ПЕРЕРАБОТКА ПЛАСТИКОВ - МЕХАНИЧЕСКИЙ СПОСОБ



на операцию требовалось несколько минут, то теперь тонко измельчённые частицы пластмассы сортируются по цвету со скоростью более 2 т в час.

Так называемая Colour Braen-технология (сортировка по цвету) изобретена профессором Робертом Массеном – экспертом по компьютерам, который работает в Люксембурге. КПД отделения составляет 95...99 %. В результате уже каждая третья ПЭТ-бутылка в Западной Европе производится из вторичных материалов.

Американский физик – специалист по плазме Эдвард Соммер разработал систему Multisort ES, способную сортировать ПЭТ-бутылки различных цветов и даже оттенков.

Однако цена вторичного сырья чрезмерно велика. Инвестиции высоки, а доходы низкие. Ситуация усугубляется за счёт экологической политики, проводимой ЕС, которая запрещает гибкость в применении методов рециклинга и за которую выступают переработчики пластмасс.

Вывоз отходов в страны третьего мира. Супермаркеты и некоторые фирмы стараются собирать отходы пластмасс (в том числе используемые в сельском хозяйстве), упаковывают их, не сортируя, с целью вывоза в Китай, Объединённые Арабские Эмираты, Индонезию и Индию. Перевозка одного контейнера массой 25 т, например, в Гонконг стоит 300 долларов США. Дело в том, что в упомянутых странах труд по ручной сортировке гораздо дешевле, а экологическое законодательство находится в зачаточном состоянии. Предприниматели в этих странах готовы платить хорошие деньги за отходы пластмасс из Западной Европы.

Для них это новое сырьё. Но и здесь есть камень преткновения: цены на исходный материал так низки, что нет смысла закупать переработанный гранулят вместо исходного сырья.

Отходы пластмассовой упаковки – "субуголь". Сотрудники компетентных международных и национальных организаций, в том числе международной организации VMK (Экологическое управление пластмассами), полагают, что может быть найдено решение – использовать отходы от пластмасс в качестве топлива для электростанций.

На предприятии по переработке отходов VAM (Нидерланды) ТБО механически сортируются перед подачей в печь для сжигания. При этом они содержат примерно 36 % пластмасс, 32,5 % целлюлозы (древесина, бумага, текстиль) и 22 % воды. После удаления металла и стекла масса подаётся в печь. В итоге завод получает топливные гранулы – "субуголь", состоящий из органических веществ (технология DSM). Из предварительно отсортированных отходов можно также выделить смесь бумаги и пластика и использовать её для изготовления сырья для упаковочного картона.

1.5. БИОРАЗЛАГАЕМЫЕ МАТЕРИАЛЫ

В мире производится огромное количество пластика. Причем ежегодный прирост составляет 8...10 %.

При производстве и использовании полимерных материалов образуется столько отходов, что это оказывает негативное влияние на окружающую среду во всём мире.

Ожидается, что в этом столетии производство и потребление пластика вырастут в 2–3 раза и в будущем общее производство полимерных материалов достигнет 350...400 млн. т в год. Все они со временем уйдут в отходы. Если мы не будем уделять большего внимания их утилизации, то загрязним нашу планету, сделаем её нежизнеспособной для будущих поколений. Поэтому в последние годы люди усиленно ведут исследования и освоение технологий утилизации отходов пластмасс.

Идея создания биоразлагаемых полимерных материалов находится в центре внимания учёных всего мира уже более 30 лет. Производством разлагаемых пластиков занимаются множество мелких компаний и только несколько – крупных. Всего же более 70 фирм в мире производят биоразлагаемые пластики для мешков под органические отходы, одноразовую посуду, подгузники и т.п.

Под биоразлагаемостью понимается способность материала разрушаться на составные части в естественных условиях под действием микроорганизмов, ультрафиолета, радиации, что приводит к микробиальному усвоению этого материала. Ожидается, что продукты биоразложения, как правило, представляющие собой различные соединения углерода, азота, серы, должны быть нетоксичными для окружающей среды.

На сегодняшний день лишь четвертая часть производимых полимерных материалов принадлежит к биоразлагаемым пластикам. Основными недостатками таких материалов являются их дороговизна и неполная разлагаемость, возможность порчи пищевых продуктов от преждевременного разложения упаковки в процессе

её использования.

В Европе любой вновь созданный материал должен пройти сертификацию в Немецком институте стандартизации (DIN) или Европейском комитете по стандартизации (CEN). Эти учреждения рассматривают вопросы влияния нового материала на окружающую среду, длительность разложения и т.д. Однако до сих пор ведутся дебаты о применимости тех или иных методов стандартизации, основанных на определённых тестах, поэтому критерий оценки биоразлагаемости и компостируемости ещё до конца не ясен. Компостирование и закапывание в землю – экологически созвучный с окружающей средой путь, но необходимо вести проверку компоста на присутствие тяжелых металлов и токсичных веществ. Стандарты на биоразложение и компостирование должны быть разными. В отличие от компоста почва и морские условия отличаются низкой температурой и менее агрессивными микробами. Должны проводиться и эколого-токсичные испытания.

На сегодняшний день цены на биоразлагаемые полимеры постепенно уменьшаются. Так, в мире уже производится около 135 млн. т биоразлагаемых пластиков. Общий товарооборот составляет 25 млн. фунтов стерлингов, который, как прогнозируется, к 2005 г. увеличится до 35 млн., и если пять лет назад 1 кг полилактида стоил 38 фунтов стерлингов, то сейчас – от 2,3 до 4,5. Стоимость материала Novon (43 % крахмала, 50 % синтетического полимера, 7 % различных добавок) составляет 3,4...4,4 фунта стерлингов за 1 кг, модифицированного ацетата целлюлозы – 2,4...3,2. Для сравнения приведём стоимость полиэтилена – 0,5...0,6 фунта стерлингов за 1 кг.

Первый биоразлагаемый пластик – целлофан – был получен в 1908 г. Интересно, что присущая целлофану биodeградируемость в то время препятствовала его применению в ряде областей, и поэтому он был быстро заменён другими пластиками с более продолжительными сроками службы. Лишь в 1970 г. учёные возобновили идею использования целлюлозы. Переработка целлюлозы затруднена из-за большого количества внутри- и межмолекулярных водородных связей. Плавление целлюлозы облегчается только после этерификации ОН-групп, но с увеличением степени замещения снижается способность целлюлозы к микробиальному разложению.

После 1970 г. учёные "ушли" от целлофана, обратив своё внимание на более технологичный материал – крахмал. Исследователи смешивали крахмал с традиционными пластиками, например полиэтиленом, пытаясь придать конечному продукту биоразлагаемость. Лишь позже они пришли к выводу, что синтетическая матрица, оставаясь неразрушаемой, замедляет процесс деградации самого крахмала.

В 1980 – 1990 гг. учёные занимались прививкой, соединяя химически и физически полимерные компоненты и помогая такому композиционному материалу функционировать как единое целое. Ученые полагали, что хорошие физические свойства синтетического полимера могут улучшать свойства биodeградируемого партнёра.

Один из новых биоразлагаемых материалов, успешно вышедший на рынок, Mater-Bi был запатентован в 1995 г. Катей Бастиоли и её командой в Италии. Этот материал представляет собой смесь крахмала, поливинилового спирта и/или поликапролактона. Последние синтетические материалы являются биоразлагаемыми благодаря наличию соответственно гидроксильных и эфирных

групп. В смесь добавляют до 60 % крахмала, который улучшает совместимость компонентов в получаемой композиции. Из Mater-Bi получают самые различные изделия: от мешков до ручек.

В 1996 г. команда под руководством Романи Нарайан из Мичиганского университета запатентовала метод прививки поликапролактона на крахмал. Реакция прививки происходила непосредственно в экструдере при смешении пластифицированного глицерином крахмала с мономером капролактона и катализатором. Дальнейшие процессы модификации, приводящие к улучшению прочностных свойств и уменьшению хрупкости материала, уже проводятся учёными таких фирм, как Eui-Jun Choi (Южная Корея), National Starch & Chemical Company (США), Naty (Швеция). Существует идея (Роберт Степто, Манчестер) создания термопластичного материала исключительно на основе крахмала, который найдёт ещё более обширное применение.

А создание материала Biopol, впервые полученного в 1996 г., – случай. Biopol биоразлагаем не полностью и представляет собой композицию из сополимера поли-3-гидроксибутирата и 3-гидроксивалериата и полиэфира полигидроксиалканоата, производимого ферментацией углеводов пшеницы бактериями *Alcaligenes eutrophus*. Стоимость 1 кг этого материала от 6 до 9,6 долларов США. Конечно, для общего пользования цена высока. Однако работа над усовершенствованием Biopol продолжается. Компания Metabolix запатентовала новый способ бактериальной этерификации поли-3-гидроксибутирата и 3-гидроксивалериата, изменяющий свойства конечного материала.

2. ПРОБЛЕМЫ РАЗДЕЛЬНОГО СБОРА, СОРТИРОВКИ И ПЕРЕРАБОТКИ УПАКОВОЧНЫХ ОТХОДОВ В РОССИИ

2.1. ОБЩАЯ СИТУАЦИЯ С ТВЁРДЫМИ БЫТОВЫМИ ОТХОДАМИ В РОССИИ НА РУБЕЖЕ XX И XXI ВЕКОВ

В настоящее время в Российской Федерации экологическая обстановка в крупных городах сохраняется напряжённой, несмотря на общее снижение уровня производства во всех регионах страны. В городах с населением свыше 1 млн. человек, включая Москву и Санкт-Петербург, экологическая напряжённость остаётся высокой.

Объём твёрдых бытовых отходов в 1999 г. составил в городах и поселках России 30 млн. т. Проблема экологической безопасности при санитарной очистке городов затрагивает все стадии обращения с ТБО. Среднее по России расстояние для вывоза ТБО составляет 20 км, а в крупных городах возрастает до 45 км. Основной метод обращения с ТБО – их захоронение на полигонах. При этом постепенное удаление полигонов от городов приводит к созданию массы несанкционированных свалок, которые становятся источником инфекционного и других видов загрязнений. Строительство мусороперерабатывающих заводов задерживается из-за отсутствия финансирования.

В последнее десятилетие одновременно с резким увеличением импортируемой продукции выросли объёмы использованной упаковки – макулатуры, картона, пластмасс, жести и цветных металлов.

В связи с этим примерно на 30 % увеличились и продолжают расти объёмы

ТБО, которые практически не утилизируются из-за отсутствия соответствующих технологий и мощностей. Для решения этой проблемы за рубежом, как уже было показано выше, консолидируются усилия производителей упаковочных материалов и изделий, их потребителей, сотрудников коммунального хозяйства и даже населения. Причём производители отчисляют определённый объём средств на разработку и внедрение новых технологий переработки использованной упаковки.

Данная практика пока ещё не нашла распространения в России. Упаковочные отходы пока официально не выделяются из общих объёмов ТБО. Разъяснительная работа среди населения и особенно среди детей и молодежи на эту тему практически не ведётся. ТБО продолжают оставаться некой малопонятной для населения абстракцией.

2.2. НА ПУТИ К ЦИВИЛИЗОВАННОМУ РЕШЕНИЮ ПРОБЛЕМЫ ОТХОДОВ УПАКОВКИ

Мы уже говорили о том, что отходы упаковки занимают значительную часть в общем объёме ТБО. Причём с интенсивным ростом объёмов производства упаковочной продукции, появлением новых упаковочных материалов в нашей стране соответственно растут и объёмы отходов упаковки. Сегодня они в России сжигаются или вывозятся на пригородные полигоны для захоронения. И в том и в другом случае они загрязняют окружающую среду. К сожалению, пока общегосударственная политика по решению проблемы "Упаковка и окружающая среда" отсутствует, а это в ближайшие годы может привести к очередной экологической катастрофе.

Для того, чтобы обеспечить непрерывное и динамичное приближение России к уровню развитых стран в области обращения с отходами упаковки, предпринимаются попытки проведения целенаправленной организационной работы. Некоторые её этапы представлены ниже.

Впервые в 2001 г. Культурно-просветительский центр дизайна упаковки и журнал "Тара и упаковка" совместно с фирмой "Duales System Deutschland" (Германия) при поддержке Торгово-промышленной палаты г. Лейпцига, Комитета по предпринимательству в сфере упаковки ТПП РФ и Политехнического музея провели в московском музее упаковки некоммерческую выставку "Упаковка и окружающая среда". Она работала около 2 месяцев. На этой выставке, в частности, в наглядной форме были представлены современные системы раздельного сбора и переработки отходов упаковки.

Выставка сопровождалась экспонатами фирмы DSD (Дуальная система Германии), экспозицией фотографий, работ студентов и школьников, показом видеофильмов, связанных с использованием отходов упаковки в качестве материалов для детского творчества и т.д.

Во время выставки был проведён семинар, на котором специалисты смогли ближе познакомиться с существующими системами селективного (раздельного) сбора отходов упаковки. Характерно, что выставка была организована во время работы в Москве 2-й Международной выставки и конгресса по управлению отходами "ВэйстТэк-2001" (5 – 8 июня, мэрия Москвы) и 6-й Международной выставки

"РОСУПАК-2001". Эти два мероприятия привлекли к выставке "Упаковка и

окружающая среда" не только широкие круги общественности, но и значительное число специалистов.

В результате проведения выставки "Упаковка и окружающая среда" в московском музее упаковки в том же году была создана постоянно действующая экспозиция, посвященная отдельному (селективному) сбору упаковочных отходов.

В Москве в рамках Международной выставки "РОСУПАК-2001" при содействии Комитета торгово-промышленной палаты Российской Федерации по предпринимательству в сфере упаковки, журнала "Тара и упаковка" и КВЦ "Сокольники" состоялся "круглый стол" "Развитие законодательной и нормативной базы упаковочной отрасли".

Участники "круглого стола", обсудив выступления докладчиков и актуальные вопросы совершенствования законодательной и нормативной базы упаковочной отрасли, отметили следующее.

Упаковочная индустрия, которая начала формироваться в Российской Федерации как отрасль в середине 90-х годов XX в., в настоящее время характеризуется следующими показателями:

- объём материалов, используемых для производства тары и упаковки, составляет более 6 млн. т в год (без учёта упаковки, ввозимой в Россию вместе с импортируемой продукцией);

- в сфере производства упаковочной продукции задействовано более 4000 предприятий из самых различных отраслей промышленности;

- упаковка используется практически на всех предприятиях перерабатывающей промышленности; только в пищевой промышленности таких предприятий насчитывается более 25 тыс.;

- затраты на упаковку продукции обрабатывающей промышленности России (с учётом затрат на транспортировку тары и упаковки к местам её использования) оцениваются специалистами примерно в 12...14 трлн. р. в год.

Развитие тароупаковочной отрасли в России осуществляется в рамках установившихся в мире тенденций по расширению ассортимента и масштабов использования полимерных и композиционных материалов:

- в молочной промышленности наращиваются масштабы использования ламинированных материалов, плёнок с двуокисью титана для упаковки молока, плёнок ПВХ, полипропиленовой плёнки;

- в пищевой и пищевоконцентратной промышленности используются комбинированные плёночные материалы на металлизированной полимерной основе, в плодоовощной – плёнки из ПВХ и полиолефинов для изготовления выдувной тары при разливе соков и напитков, в кондитерской – полимерные и комбинированные материалы взамен многослойной бумажной обёртки;

- в пивобезалкогольной промышленности масштабы выпуска бутылок из полиэтилентерефталата для упаковки пива, безалкогольных напитков, питьевой и минеральной воды достигли более 7 млрд. шт. в год. Развивается производство по выпуску алюминиевых банок для прохладительных напитков.

Производственная база упаковочной индустрии требует скорейшей модернизации. Степень износа оборудования в упаковочном производстве оценивается как очень высокая. Более половины оборудования эксплуатируется от 10 до 30 лет, 25 % – свыше 30 лет. Доля механизированных линий в составе

действующего оборудования упаковочной индустрии пищевой промышленности составляет около 8 %.

Принципиальное значение имеет то обстоятельство, что существующая производственная база упаковочной индустрии России в значительной степени (примерно на 60 %) оснащена импортным оборудованием и в этой связи ориентирована на использование большого количества импортных упаковочных материалов, в том числе многослойных и комбинированных плёночных материалов, гофрокартона с микропрофилем, картона с покрытиями и специальной обработкой, обладающих водоотталкивающими свойствами и жиронепроницаемостью. Следует отметить, что некоторые виды этих изделий изготавливаются за рубежом из российских материалов.

Необходимо отметить, что в организационном плане упаковочная индустрия в России существует как отрасль, не имеющая правового статуса. Существует ощутимый дисбаланс между возможностями производства упаковки и её сырьевой и машиностроительной базой. Практически отсутствует научно-методическое обеспечение этой отрасли. Отсутствует даже минимальная государственная поддержка отечественной упаковочной индустрии. Несмотря на то что в отрасли занято значительное количество предприятий малого и среднего бизнеса, позиция "упаковка и упаковочные отходы" (в отличие от позиции "пищевая промышленность", неразрывно связанной с упаковкой) не включена в число приоритетов применительно к малому предпринимательству, что отрицательно сказывается на развитии этого сектора экономики.

В перспективных планах развития лесобумажной, химической и стекольной промышленности не предусматриваются позиции по производству сырья и материалов для отрасли, производящей упаковку.

Таможенная и налоговая политика зачастую ставит российских производителей упаковки в невыгодные условия по отношению к её импортёрам: готовые упаковочные материалы и изделия (зачастую изготовленные из российского сырья) выгоднее приобретать за рубежом, хотя в России имеются конкурентоспособные аналоги.

Нормативное обеспечение управления упаковочной индустрией представлено прежде всего государственными и отраслевыми стандартами, техническими условиями на материалы и упаковочную продукцию, а также разделами "Упаковка" в нормативно-технической документации на товарную продукцию. Общее количество государственных стандартов на тару и упаковочные средства превышает 100 наименований, а общее количество нормативных документов, регламентирующих упаковку продукции, составляет около 1000 наименований. Большинство этих нормативных документов устарело, требует переработки и гармонизации с международными стандартами.

Несовершенство нормативного обеспечения стандартизации упаковочных материалов, изделий и технологий сдерживает развитие сертификации в этой области, необходимость проведения которой регламентируется законами РФ "О сертификации продукции и услуг" и "О защите прав потребителей". В особой мере это относится к упаковке пищевой продукции, включенной в Номенклатуру продукции и услуг, подлежащих обязательной сертификации в Российской Федерации.

Упаковочные отходы в значительной степени загрязняют окружающую среду: ежегодно на территории Российской Федерации образуется 130...160 млн. м³ твёрдых бытовых отходов (ТБО), из которых более 50 % составляет использованная упаковка (картон, бумага, пластмассы, стекло и металлы), причём, преимущественно импортная. Наблюдается тенденция к дальнейшему увеличению роста этих отходов. Только 3 % ТБО перерабатывается промышленными методами, остальные вывозятся на полигоны или сжигаются, что приводит к нарушению экологического баланса в стране.

В то же время до 40...50 %, а в отдельных случаях и до 100 % упаковочных отходов представляют собой ценное вторичное сырьё (бумагу, картон, металлы, стекло, пластмассы, древесину и др.), которое после сортировки и последующей глубокой переработки может быть снова вовлечено в хозяйственный оборот в виде товаров народного потребления (строительных материалов, малых архитектурных форм, тароупаковочных материалов и пр.). При этом практически не используется положительная зарубежная практика, в частности экономические механизмы международной системы экологической ответственности производителей применительно к упаковке и упаковочным отходам.

Как система должна работать в России? Производители и (или) промышленные потребители упаковочной продукции обязаны самостоятельно собирать и перерабатывать свою упаковку после её использования или поручить организацию этого процесса специализированной некоммерческой организации. В большинстве европейских стран в стоимость потребительских товаров (напитков, пищевых продуктов, парфюмерно-косметических товаров, лекарств, бытовой техники и др.) включена стоимость сбора, сортировки, переработки использованной упаковки, что подтверждается маркировкой упаковки – товарным знаком "Зелёная точка". Предприятия перечисляют собранные средства в виде лицензионных платежей некоммерческой организации, получившей в стране лицензию на товарный знак "Зелёная точка". Размер платежей определяется договорами на основании тарифов, зависящих от применяемых материалов и объёма используемой упаковки. Такие отчисления, используемые по прямому назначению, должны заменить для предприятий-участников государственный налог на упаковку.

Некоммерческие организации проводят сбор, распределение и контроль за эффективным расходованием поступающих средств, что обеспечивается присутствием в числе учредителей некоммерческих организаций как производителей и промышленных потребителей упаковки, так и переработчиков использованной упаковки, а также представителей коммунальных предприятий, обеспечивающих вывоз ТБО от населения. Контроль за деятельностью этих некоммерческих организаций осуществляют органы государственной власти, общественность, а в некоторых случаях – наблюдательные советы, куда входят представители предприятий, работающих в сфере производства и потребления упаковочной продукции, представители природоохранных ведомств. Периодически тарифы за услуги предприятий, обеспечивающих сбор и переработку упаковочных отходов, корректируются (в сторону снижения), а объём возвращаемого в хозяйственный оборот переработанного вторичного сырья постоянно растёт. В зависимости от вида упаковочных материалов вовлечение в хозяйственный оборот упаковочных отходов составляет от 40 (для некоторых видов пластмасс) до 100 %

(по алюминию и стеклу).

По опыту европейских стран, использующих товарный знак "Зелёная точка", введение вместо лицензионных сборов за право производства или использования упаковки государственных налогов, которые поступают в бюджет страны (например, налог на природные ресурсы в Латвии), значительно снизит (если не сведёт на нет) эффективность работы системы.

Описываемый выше опыт международной организации "PRO EUROPE", а также отдельных европейских стран (Германии, Австрии, Чехии, Венгрии, Португалии, Латвии и др.) в области сбора и утилизации упаковочных отходов показывает, насколько эффективна система международного сотрудничества в этой сфере. При этом системы сбора, сортировки и утилизации упаковочных отходов адаптированы к условиям каждой страны и зависят от принятой концепции и возможностей.

К настоящему времени в России имеются все предпосылки для внедрения системы раздельного сбора упаковочных отходов, корреспондирующей с европейской системой, использующей товарный знак "Зелёная точка". Её внедрение обеспечит возможность максимальной переработки и возврата в хозяйственный оборот упаковочных отходов.

Принцип экологической ответственности производителей продукции, позволяющий вложить необходимые средства для переработки и утилизации упаковочных отходов, нашёл поддержку как у общественных организаций России, так и в органах государственной власти и органах местного самоуправления. Крупнейшие производители и промышленные потребители упаковочной продукции также понимают необходимость законодательного введения в России этого принципа. Однако они хотели бы иметь уверенность в целевом использовании средств, которые будут собираться, и участии в этом процессе всех без исключения участников рынка упаковки.

Внедрение вышеуказанной системы в России поможет решить и проблемы развития упаковочной индустрии, которая начала формироваться в Российской Федерации как отрасль в середине 90-х гг. XX в.

2.3. ПЕРСПЕКТИВЫ ОБРАЩЕНИЯ С ОТХОДАМИ УПАКОВКИ В РОССИЙСКОЙ ФЕДЕРАЦИИ

Говоря о совершенствовании деятельности по обращению упаковочных отходов в Российской Федерации, необходимо выделить два направления.

Первое – создание (и принятие) необходимой законодательной базы, охватывающей все этапы жизненного цикла упаковочных отходов (от момента изготовления (или ввоза) упаковки, её обращения и превращения в отходы, до утилизации или захоронения на полигонах, исключающих вредное влияние на окружающую среду).

Второе – обеспечение реализации законодательной базы в сфере упаковки и упаковочных отходов на практике в различных регионах России.

Возможности предварительной сортировки твёрдых бытовых отходов.

Главная проблема заключается в том, что большинство населения России живёт в многоэтажных домах, имеющих мусоропроводы, куда мелкий бытовой мусор обычно выбрасывают без всякой сортировки. Крупногабаритные бытовые отходы

также без сортировки выносят во двор в специальный контейнер большого объёма или на площадку, с которой их вывозят коммунальные службы. Несколько десятков лет назад в городах СССР пытались организовать отдельный сбор пищевых отходов. Для этого около каждого мусоропровода ставили ёмкость для пищевых отходов. Но с санитарно-гигиенической точки зрения и с учётом трудоёмкости сбора этих отходов вряд ли этот эксперимент стоит повторять в крупном масштабе.

Итак, основная часть мусора, вывозимого в настоящее время из мест компактного проживания населения, не отсортирована и, самое главное, содержит пищевые отходы. Наличие большого количества пищевых отходов – главная проблема, значительно усложняющая или делающая неэффективной сортировку бытовых отходов в целом.

Но не думайте, что всё так бесперспективно. Дело в том, что в России есть ресурсы, которых нет, например, в Германии. Один из них – пока небольшой объём упаковки (по сравнению с западно-европейскими странами) на душу населения. Другой – наличие в домах мусоропроводов подразумевает присутствие рабочего, который обеспечивает: минимум – транспортировку контейнера с отходами от мусоросборника к мусорной площадке; максимум – осуществляет переборку мусора, загружая его в мелкий контейнер, транспортирует этот контейнер к мусорной площадке и выгружает в контейнер, стоящий на площадке. Таким образом, к каждому дому, а часто – к каждому подъезду прикреплён работник жилищно-коммунального хозяйства, в функции которого входит вывоз мусора.

подавляющее большинство вышеупомянутых работников занимаются первичной сортировкой мусора, в частности, извлекают стеклянные бутылки, которые имеют залоговую стоимость, цветные металлы и т.д., т.е. те предметы, которые можно сдать и заработать дополнительные средства. Таким образом, есть возможность при соответствующем стимулировании привлечь эту категорию работников к первичной сортировке бытовых отходов, чтобы отсортировать: минимум – пищевые отходы, максимум – упаковку (металл, макулатуру, пластмассы, стекло).

Перспективным представляется обеспечение населения специальными мешками для сбора пищевых отходов. В этом случае первичная сортировка бытовых отходов после мусоросборника в многоэтажных домах будет не очень трудоёмкой.

Опыт раздельного сбора упаковочных отходов в Москве показывает, что заинтересовать население в сдаче отсортированного вторичного сырья можно, если организовать достаточное количество приёмных пунктов и назначить приемлемые цены. В Москве такие сети приёмных пунктов организованы для сбора стеклянной посуды (имеющей залоговую стоимость) и алюминиевых банок, где за каждую пустую банку дают 10...15 к. Это привлекательно для определённых категорий населения. Можно добавить, что ещё лет 8–10 назад по всей стране работали пункты приёма макулатуры, которые пользовались большой популярностью у населения.

Таким образом, раздельный сбор бытовых отходов не является для России чем-то новым. Но внедрить его в полном масштабе возможно, только используя экономические стимулы и проводя постоянную разъяснительную работу с населением. Всё это реально при наличии финансовых ресурсов, часть которых

может дать система "Зелёная точка", если она будет реализована в России.

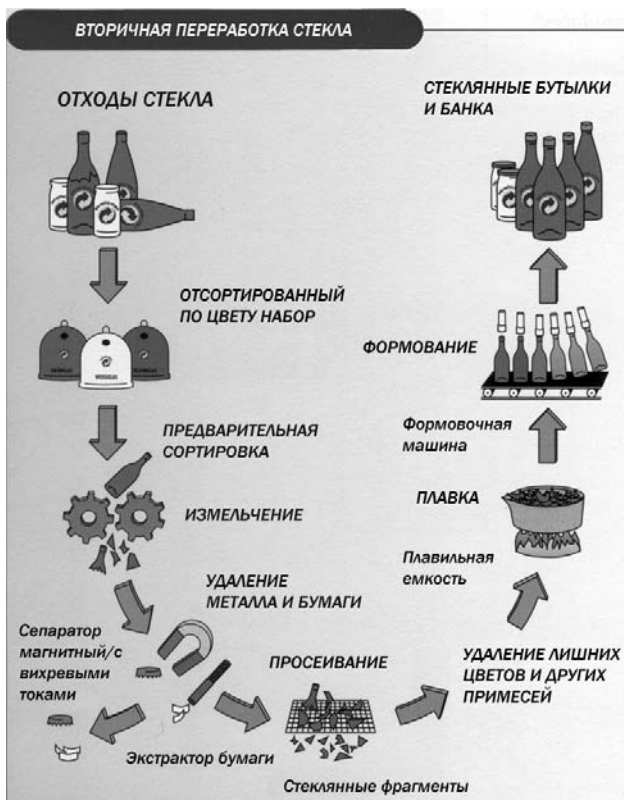
Учитывая специфику российских городов, надо смириться с тем, что в России от населения будут вывозиться менее отсортированные бытовые отходы, чем в европейских странах – лицензиатах "Зелёной точки". Следовательно, первое звено технологической цепочки переработка бытовых отходов – сортировочные линии должно быть "усилено" для обеспечения задачи сортировки большего количества видов отходов.

***Особенности внедрения системы "Зелёная точка" в России.** Все должны понимать, что практические задачи, решаемые в настоящее время в различных субъектах Российской Федерации в области обращения отходов, весьма отличаются. Если в Москве актуальна задача утилизации наиболее ценных составляющих отходов упаковки, то в других регионах, например в Волгоградской области, пока ещё не решена проблема несанкционированных свалок отходов и отсутствуют линии по их сортировке. В большинстве регионов страны нет специального оборудования и технологий для переработки отходов.*

Более подробно остановимся на проблеме переработки отсортированных отходов. Ведь возможность вторичной переработки является важнейшим условием и целью программы "Зелёная точка". Но если с переработкой стекла, бумаги (картона) и металла в России в целом проблем нет, то переработка пластиковых бутылок, плёнки, пластмассы, дерева пока не обеспечена достаточными мощностями, а в большинстве регионов, как уже говорилось, вообще отсутствует. Отсортированный материал в основном придётся вывозить на складирование в ожидании строительства необходимых производств. Ясно, что бумажная упаковка, текстиль, дерево на открытых площадках долго храниться не могут, а строить для них хранилища слишком дорого. Таким образом, полномасштабное внедрение программы "Зелёная точка" с отдельным сбором и сортировкой всех составляющих бытовых и упаковочных отходов целесообразно только в тех регионах, где уже есть возможность переработки отсортированных отходов. Если же такой возможности нет, а транспортировка в другой регион слишком дорога, этот конкретный вид отходов отдельно собирать не имеет смысла до тех пор, пока соответствующие производства не появятся.

Таким образом, все предпосылки для внедрения программы "Зелёная точка" в России уже имеются, но, учитывая экономические и территориальные реалии, необходимо начать с пилотных проектов в отдельных регионах, постепенно охватывая новые территории.

Новый ГОСТ на стеклобой. Его создание, по мнению специалистов Технического комитета по стеклотаре (074) Федеральной службы по техническому регулированию и метрологии, очередной шаг к созданию в нашей стране эффективных организационных и экономических условий для подготовки Федерального закона "Об упаковке и упаковочных отходах", а также к присоединению к Европейской Директиве № 94/62 "Упаковка и обращение с отходами".



Всё больше в последние годы отходы упаковки ассоциируются в нашей стране с угрозой для окружающей среды. В связи с этим упаковочным отходам стали уделять повышенное внимание. Стеклопакет, как известно, относится к потребительской, является частью товара, входит в его стоимость, а после реализации переходит в собственность покупателя. С ростом потребности в упаковке, в том числе и стеклянной, растут объёмы её отходов, а, следовательно, и экологические проблемы. Ведь исполнив свои функции по сохранению упакованного продукта, упаковка попадает в разряд отходов. Создаются проблемы, связанные с её захоронением или утилизацией и повторным использованием. Отсюда возникают вопросы о необходимости создания нормативно-правовой базы для ограничения загрязнения окружающей среды и более эффективного использования вторичного сырья.

В свете решения этих вопросов бывшим Госстандартом РФ была включена в план стандартизации тема по разработке ГОСТ "Бой стеклянный для производства стеклянной тары". Разработку поручили Техническому комитету 074 "Стеклопакет" взамен действующих в настоящее время ТУ 21 РСФСР 137–89 "Стеклобой для производства тары". Проект ГОСТа разработан на стеклобой как на вторичное сырьё, поставляемое для производства тары с учётом перспективных требований к его качеству. Проект устанавливает требования к качеству, правилам

приёмки, методам контроля, упаковке, маркировке, транспортированию и хранению стеклобоя.

Кроме разделения стеклобоя на марки по цвету (белое стекло – БС, прозрачное – ПС, зелёное – ЗС и коричневое стекло – КС) предполагается его рассортировка на два сорта: обработанный – I сорт и необработанный – II сорт. В связи с этим базы, предприятия и все, кто поставляет бой, могут регулировать его цену, учитывая требования стандарта по чистоте боя и размерам его кусков. Примеси в зависимости от вида и значимости разделены в проекте на три группы, количество которых варьируется в процентном отношении в разных сортах стеклобоя.

В проекте даются методы контроля и правила приёмки партий стеклобоя. Храниться бой должен согласно требованиям проекта на специальных площадках с твёрдым покрытием или в отдельных отсеках, исключающих его смешивание и загрязнение.

Первая редакция стандарта готовится к рассылке заинтересованным предприятиям и организациям.

Конечно, для успешного решения вопросов сбора и вторичного использования стеклобоя в нашей стране требуется создать эффективные организационные и экономические условия. Бывшие системы Госнаба СССР и Центросоюза, которые заготавливали, очищали и поставляли стеклобой на стеклотарные предприятия, за годы перестройки, мягко говоря, нарушены. Производственно-заготовительные базы приняли другие направления работы.

В настоящее время ведётся подготовка Федерального закона "Об упаковке и упаковочных отходах", который должен определить принципы и регулирование отношений, возникающих в процессе производства, транспортирования, хранения, потребления и реализации упаковки. в новом законе будут затронуты вопросы сбора, транспортирования, переработки, утилизации и ликвидации отходов в целях обеспечения экологической безопасности, ресурсосбережения и предотвращения загрязнения окружающей среды.

Предполагаются паспортизация и сертификация в сфере обращения упаковки и упаковочных отходов с указанием класса опасности и условий безопасного обращения. Проект Федерального закона предусматривает механизм экономического регулирования обращения упаковки и упаковочных отходов, а также ответственность за его нарушение.

О переработке макулатуры. Потребление макулатуры с января 1999 г. регламентируется требованиями ГОСТ 10700–97 "Макулатура бумажная и картонная", который подразделяет вторичное сырьё на 13 марок, входящих в три группы. Однако на практике макулатура поступает на переработку укрупнёнными группами, загрязнённость которых неволокнистыми включениями в настоящее время значительно превышает ограничение стандарта.

ГОСТ содержит в своем составе согласно классификации марку МС-11В, к которой относятся все виды влагопрочных и комбинированных бумажных материалов. Такая макулатура отдельно не собирается, а предприятия не имеют специальных линий для её переработки, хотя технология в большинстве случаев существует. Попадая при заготовке в различные марки, такая макулатура создаёт проблему её переработки в технологических потоках предприятий.

Одним из принципов современной концепции приготовления макулатурной массы является удаление посторонних включений в начале потока, что и происходит на стадиях дороспуска и роспуска. Сортирующий гидроразбиватель, установленный на стадии дороспуска



макулатурной массы, при его правильной регулировке и отработке оптимальных параметров работы является очень эффективным оборудованием, обеспечивающим удаление неволокнистых примесей и улучшающим условия дальнейшей обработки волокна.

Макулатурную массу необходимо рассматривать как сложную полидисперсную систему, состоящую из нескольких волокнистых фракций и загрязняющих примесей. Чем большему количеству циклов переработки подвергалась макулатура, тем существеннее различие её по фракционному составу. Исходя из этого, современным технологическим решением при оснащении технологической схемы приготовления макулатурной массы должна быть организация процесса фракционирования вторичного сырья. Разделение макулатурного волокна на фракции позволит эффективно проводить дальнейшую обработку массы, повышая её качественные характеристики и бумагообразующие свойства.

Опыт работы по фракционированию макулатурной массы на ЗАО "Рязанский КРЗ", где в качестве фракционатора используют гидродинамическую сортировку, показывает, что кроме эффективного разделения на две фракции в процессе её работы происходит активное фибриллирование волокна (прирост степени помола

длинноволокнистой фракции составляет не менее 3,0° по Шоппер-Риглеру). При этом улучшаются её прочностные показатели и появляется возможность более тщательной или щадящей обработки волокна на стадии размола. С учётом этого оснащение размольного оборудования гарнитурой режущего или фибриллирующего воздействия должно проводиться в соответствии с качеством сырья и фактическими условиями предприятия [1].

Обязательной стадией технологического потока приготовления макулатурной массы должна быть тонкая очистка на вихревых конических очистителях, так как только удаление песка, комков волокна позволит получить при отливе равномерную структуру полотна бумаги.

Таким образом, только комплексное решение всех вопросов, касающихся макулатуры, обеспечения условий работы необходимых стадий технологической схемы, отработки режима работы оборудования позволит эффективно использовать вторичное сырьё при производстве широкого ассортимента картонно-бумажной продукции.

2.4. ПОЛОЖИТЕЛЬНЫЕ РЕЗУЛЬТАТЫ РАЗДЕЛЬНОГО СБОРА

Происходящие в настоящее время изменения в экологической политике и законодательстве нашей страны в области охраны окружающей среды создают условия для появления коммерческих структур в сфере сбора и сортировки производственных и бытовых отходов. Это в какой-то степени оживляет рынок вторичного сырья, имеющего сегодня во всем мире не только экологическое, но и большое экономическое значение. Например, в странах, использующих торговый знак "Зелёная точка", переработка упаковочных отходов, составляющих основной процент от общей массы отходов, достигает 70...75 % . Это существенное подспорье в экономии сырьевых ресурсов стран и развитии их экономики в целом. Нашей стране до таких показателей ещё далеко, однако положительный опыт в сфере обращения некоторых упаковочных отходов уже есть. Показательна в этом плане Москва.

Санкт-Петербург: итоги раздельного сбора отходов. В Петербурге подведены итоги эксперимента по селективному сбору бытовых отходов, проводящегося совместно "Гринпис" и ОАО «Автопарк № 1 "Спецтранс"». Вопреки всем прогнозам, горожане добросовестно отделяли мусорные "зёрна от плёвел".

По данным социологического опроса, проведённого центром "Той-Опiniон", 64 % жителей города готовы раздельно собирать образующиеся у них отходы, если во дворах будут установлены специальные контейнеры. Еще 23 % готовы делать это, если им будут предоставлены мешки для сбора отходов. Согласно исследованию, подготовленному "Гринпис", сортировка отходов для отбора вторичных ресурсов позволяет достигнуть большего снижения объёма отходов, направляемых на захоронение, чем прямое сжигание отходов. При этом сортировка позволяет получать дополнительную прибыль и не приводит к опасным выбросам и сбросам.

Исходя из результатов эксперимента, можно сказать, что петербуржцы готовы к широкому внедрению селективного сбора бытовых (упаковочных) отходов. Около половины жителей домов, расположенных рядом с

экспериментальной контейнерной площадкой, отделяют вторичное сырьё и складывают его в специализированные контейнеры. В сутки в контейнерах накапливается от 1 до 1,5 м³ вторсырья, или около 20 % общей массы образующихся отходов. Безусловно, пока ещё рано говорить о рентабельности проекта. Доход от реализации 100...200 кг вторичного сырья, образующегося на одной площадке, не окупает затрат на его вывоз и дополнительную сортировку.

В настоящее время эксперимент по селективному сбору охватывает те виды упаковочных отходов, которые могут эффективно перерабатываться на существующих в городе и области предприятиях. Это пластик, бумага, стекло и металл. Доля таких отходов составляет почти половину общей массы мусора, образующегося в домовладениях.

В целом промышленной переработке в перспективе может подвергаться не менее 80 % бытовых отходов, образующихся в Петербурге. Однако решение проблем, связанных с распространением системы селективного сбора, возможно только при участии городской администрации. В круг вопросов, которые могут быть решены только на уровне руководства города, входят: содействие модернизации мусороперерабатывающих заводов, развитие мощностей по переработке вторичного сырья, установление разумной тарифной политики, стимулирующей переход на схемы селективного сбора, более глубокой сортировки и переработки отходов.

Вопрос о том, готовы ли жители Петербурга нести часть ответственности за безопасную утилизацию образующихся у них упаковочных отходов, – главный вопрос в схеме устойчивого развития общества. И его можно считать решённым положительно.

От чистого района – к чистому Подмосквью. Территория Красногорского района площадью около 22 тыс. га с населением 145 тыс. человек характеризуется непосредственной близостью к крупнейшему мегаполису России – Москве, наличием крупных промышленных предприятий, жилого сектора с многоэтажными домами и населённых пунктов с домами частного сектора.

На территории Красногорского района ежегодно образуется более 300 м³ твёрдых бытовых отходов (ТБО). Заводские методы сортировки, переработки и обезвреживания ТБО здесь пока не применяются. Отходы вывозят несколько предприятий и размещают их на полигонах Истринского и Химкинского районов в объёме около 270 тыс. м³.

В связи с активной застройкой увеличилось количество несанкционированных свалок, особенно в лесных массивах. Собственный полигон для утилизации ТБО в районе отсутствует, и его размещение не предусмотрено генеральным планом.

Основные причины такого обращения с ТБО в Подмосковном регионе:

- отсутствие правового и экономического обеспечения;
- отсутствие системы учёта и контроля образования ТБО на предприятиях, в жилом секторе и, как следствие, отсутствие контроля и учёта полного вывоза, переработки и утилизации этих отходов;
- отсутствие полной информации у производителей о возможностях вторичной переработки ТБО на территории Московской области.

В конце 90-х гг. XX в. в двух микрорайонах города Москвы проводился

эксперимент по раздельному сбору бумаги и стеклотары. Их сбор осуществлялся в 40 контейнеров (20 – для стекла и 20 – для бумаги), изготовленных немецкой фирмой "Шэффер". Контейнеры были приобретены за счёт администрации города и установлены на площадках перед жилыми многоэтажными домами.

Эксперимент показал, что большая часть населения города готова участвовать в раздельном сборе макулатуры и стеклотары даже без дополнительной агитации. Однако дальнейшее развитие эксперимента было приостановлено из-за отсутствия финансовых средств.

В настоящее время на контейнерных площадках города Москвы и Красногорского района ведутся частичное извлечение из общего объёма ТБО бумаги, картона и металла и раздельный их вывоз с последующей передачей на переработку.

Намечается запуск перегрузочно-прессовой станции с годовым объёмом 30 тыс. м³. Планируется при перегрузке в большие мусоровозы наладить извлечение из ТБО отходов упаковки: бумаги, картона, стеклотары, пластмассовой и металлической упаковки.

Администрация Красногорского района готова продолжить работу по раздельному сбору ТБО и упаковочных отходов. Однако для этого необходимы:

- дополнительные средства на закупку новых специальных контейнеров для различных видов отходов;
- мусоровывозящая техника в количестве, пропорциональном количеству выделяемых фракций;
- пуск в эксплуатацию сортировочной станции для сортировки смешанного мусора.

Предпринимаются попытки реализации "Программы раздельного сбора упаковочных отходов на территории Красногорского района". При разработке этого проекта в качестве концептуальных были использованы следующие положения:

1. Упаковочные отходы должны максимально полно собираться, сортироваться и утилизироваться промышленными методами с учётом технических возможностей, экономической целесообразности и экологической безопасности на приемлемом уровне.

2. Направление утилизации и глубина переработки упаковочных отходов зависят от интересов района. Полученная продукция преимущественно должна использоваться на его территории.

3. Размещение специализированных пунктов раздельного сбора упаковочных отходов зависит от возможности и целесообразности концентрации тех или иных видов отходов, экологического состояния среды и её способности воспринять дополнительную нагрузку, наличия земельных участков, пригодных для сооружения этих объектов.

4. Вторичное сырьё, извлекаемое из упаковочных отходов, полностью вовлекается в хозяйственный оборот на основе современных технологических методов с учётом применения новых для Московской области финансово-экономических схем.

5. Внедрение принципов экологической ответственности производителей продукции за упаковку, введённую ими в обращение на товарный рынок.

6. Использование финансово-экономического механизма, заложенного зарубежными производителями при маркировке продукции (поступающей на территорию области) товарным знаком "Зелёная точка".

7. Вовлечение в ресурсное обеспечение программы частного капитала (установка прессового оборудования, используемого при раздельном сборе ТБО, за счёт имеющихся инвесторов).

Реализация такого проекта позволит продемонстрировать возможности полного вовлечения в хозяйственный оборот упаковочных отходов при их раздельном сборе, создаст предпосылки для информирования населения о необходимости раздельного сбора упаковочных отходов и других фракций, содержащихся в ТБО.

Это в конечном итоге предотвратит загрязнение почв, отчуждение плодородных земель под организацию полигонов, позволит вовлечь в хозяйственный оборот ценные компоненты, содержащиеся в ТБО и использованной упаковке.

Электронная биржа отходов в Ярославле. Ярославская областная ТПП работает над проектом создания Электронной биржи отходов производства и вторичного сырья.

Проект предусматривает:

- сбор, актуализацию и предоставление заинтересованным пользователям достоверной информации об отходах, вырабатываемых на предприятиях;
- сбор информации о разработчиках технологий и производителях оборудования для переработки различных видов отходов;
- создание на основе собранной информации электронной базы данных с последующим размещением её в сети Internet;
- организацию контакта производителей отходов и потребителей вторичного сырья;
- содействие использованию определённой части отходов, образующихся на одних предприятиях, в качестве дешёвого первичного материала для производства (на других или этих же предприятиях).

Проект поддержан и частично профинансирован центром международного частного предпринимательства (CIFE, США), являющимся подразделением Торговой палаты США. Кроме того, проект получил поддержку со стороны Государственного комитета по охране окружающей среды Ярославской области и Комитета природопользования департамента АПК, природопользования и потребительского рынка администрации Ярославской области. Это объясняется тем, что проект является общественно значимым. Кроме содействия появлению новых рынков и частной инициативе в сфере переработки и утилизации отходов он может внести конструктивный вклад в дело охраны окружающей среды в регионе [1].

Специалистами информационно-аналитического центра ЯрТПП подготовлена и размещена в сети Internet на сайте Палаты база данных по отходам, образующимся на предприятиях Ярославской области (<http://www.adm.yar.ru/tpp/>) в разделе "Базы данных". Кроме того, она размещена на сайте Ассоциации торгово-промышленных палат центральной России в разделе "Биржа отходов". Планируется размещение базы данных технологий переработки различных видов отходов. В

апреле была проведена регистрация базы в российских поисковых системах. В дальнейшем планируется предложить данный проект для мультиплицирования в другие регионы России через систему региональных торгово-промышленных палат и другие заинтересованные организации.

В частности, в этом проекте информационную поддержку Ярославской торгово-промышленной палате оказывает журнал "Тара и упаковка".

Для производителей упаковочного оборудования этот проект может представлять интерес. Уже имеются положительные примеры, подтверждающие это. На крупных и средних по масштабам деятельности предприятиях, производящих продукцию из картона, образуются отходы производства, которые часто сдаются как макулатура, хотя бывает так, что большая часть отходов ещё пригодна для производства упаковочных материалов (например, для предприятий малого бизнеса и частных предпринимателей). Ярославская ТПП оказала содействие в приобретении таких отходов двум малым предприятиям, специализирующимся на изготовлении изделий народно-художественных промыслов и сувениров. Они будут использовать картон для упаковки своих изделий.

Опыт использования макулатуры для производства тары из гофрокартона. В производстве гофрокартона всегда будет привлечено внимание к использованию макулатуры как более дешёвого заменителя целлюлозных полуфабрикатов. Интерес подогревается ещё и тем, что производители гофрокартона сами являются источником макулатурного сырья. До 12...14 % объёма перерабатываемых бумаг и картонов в гофропродукцию уходит в макулатуру в виде отбраковки и отходов кроя. Достаточно большое количество производителей гофрокартона сами организывают дополнительную заготовку макулатуры, обеспечивая тем самым себе стабильный сырьевой ресурс.

В частности, ОАО ЮВПК "Картонтара", в принципе типовое предприятие по производству гофрокартона, организовало самостоятельную заготовку макулатуры от средних и мелких компактов.

Для этой цели в Москве и Подмосковье созданы отдельные участки по сбору, первичной сортировке и упаковке макулатуры. В отдельных крупных городах России созданы филиалы по заготовке и первичной обработке макулатуры. Создание участка по сбору макулатуры в объёме 50 т в месяц требует затрат 50 тыс. р., которые окупаются в довольно сжатые сроки.

Несортированная макулатура перевозится специально оборудованными автомобилями типа "Бычок" на участок по её первичной обработке, расположенный на площадке фабрики "Картонтара". После подсортировки книжно-журнальная макулатура затаривается в контейнеры и россыпью направляется на перерабатывающие предприятия.



Основное количество макулатуры в виде отходов гофрокартонной тары после сортирования прессуется в кипы.

Основные потребители макулатуры – Караваевская бумажная фабрика, Ступинская картонная фабрика, Рязанский картонно-рубероидный завод и т.д.

Несомненно, что подобная работа в обязательном порядке проводится под патронатом администрации города. Для города это двойная выгода – создание дополнительных рабочих мест и частичное решение экологических проблем региона.

Однако макулатурные картон и бумага с технической точки зрения не являются эквивалентными заменителями целлюлозных полуфабрикатов, и их применение весьма ограничено.

Отличительной особенностью этой продукции является значительное колебание механических показателей.

Принципиально возможны два подхода к выпуску гофрокартона из макулатурных полуфабрикатов.

1. Выпуск гофрокартона из 100 % макулатурных бумаги и картона.
2. Частичное использование макулатурных полуфабрикатов с выходом на гофрокартон приемлемого для потребителя качества.

3. АНАЛИЗ СОСТОЯНИЯ ВТОРИЧНОЙ ПЕРЕРАБОТКИ И УТИЛИЗАЦИИ ПОЛИМЕРНЫХ МАТЕРИАЛОВ

3.1. АНАЛИЗ СОСТОЯНИЯ ВТОРИЧНОЙ ПЕРЕРАБОТКИ ПОЛИМЕРНЫХ МАТЕРИАЛОВ

Из всех выпускаемых пластиков 41 % используется в упаковке, из этого количества 47 % расходуется на упаковку пищевых продуктов. Удобство и безопасность, низкая цена и высокая эстетика являются определяющими условиями ускоренного роста использования пластических масс при изготовлении упаковки. Упаковка из синтетических полимеров, составляющая 40 % бытового мусора, практически "вечна" – она не подвергается разложению. Поэтому использование пластмассовой упаковки сопряжено с образованием отходов в размере 40...50 кг/год в расчёте на одного человека.

В России предположительно к 2010 г. полимерные отходы составят больше одного миллиона тонн, а процент их использования до сих пор мал [2]. Учитывая специфические свойства полимерных материалов – они не подвергаются гниению, коррозии, проблема их утилизации носит, прежде всего, экологический характер. Общий объём захоронения твёрдых бытовых отходов только в Москве составляет около

4 млн. т в год, при этом перерабатывается только 5...7 % от их массы. По данным на 1998 г., в усреднённом составе твёрдых бытовых отходов, поставляемых на захоронение, 8 % – пластмасса, что составляет 320 тыс. т в год.

Однако в настоящее время проблема переработки отходов полимерных материалов обретает актуальное значение не только с позиций охраны окружающей среды, но и связана с тем, что в условиях дефицита полимерного сырья пластмассовые отходы становятся мощным сырьевым и энергетическим ресурсом.

Вместе с тем решение вопросов, связанных с охраной окружающей среды, требует значительных капитальных вложений. Стоимость обработки и уничтожения отходов пластмасс примерно в 8 раз превышает расходы на обработку большинства промышленных и почти в три раза – на уничтожение бытовых отходов. Это связано со специфическими особенностями пластмасс, значительно затрудняющими или делающими непригодными известные методы уничтожения твёрдых отходов.

Использование отходов полимеров позволяет существенно экономить первичное сырьё (прежде всего нефть) и электроэнергию [3].

Проблем, связанных с утилизацией полимерных отходов, достаточно много. Они имеют свою специфику, но их нельзя считать неразрешимыми. Однако решение невозможно без организации сбора, сортировки и первичной обработки амортизованных материалов и изделий; без разработки системы цен на вторичное сырьё, стимулирующих предприятия к их переработке; без создания эффективных способов переработки вторичного полимерного сырья, а также методов его модификации с целью повышения качества; без создания специального оборудования для его переработки; без разработки номенклатуры изделий, выпускаемых из вторичного полимерного сырья.

Отходы пластических масс можно разделить на 3 группы:

- 1) технологические отходы производства, которые возникают при синтезе и

переработке термопластов. Они делятся на неустраняемые и устранимые технологические отходы. Неустраняемые – это кромки, высечки, обрезки, литники, облой, грат и т.д. В отраслях промышленности, занимающихся производством и переработкой пластмасс, таких отходов образуется от 5 до 35 % [4]. Неустраняемые отходы, по существу, представляющие собой высококачественное сырьё, по свойствам не отличаются от исходного первичного полимера. Переработка его в изделия не требует специального оборудования и производится на том же предприятии. Устранимые технологические отходы производства образуются при несоблюдении технологических режимов в процессе синтеза и переработки, т.е. это технологический брак, который может быть сведён до минимума или совсем устранён. Технологические отходы производства перерабатываются в различные изделия, используются в качестве добавки к исходному сырью и т.д.;

1) отходы производственного потребления накапливаются в результате выхода из строя изделий из полимерных материалов, используемых в различных отраслях народного хозяйства (амортизированные шины, тара и упаковка, детали машин, отходы сельскохозяйственной плёнки, мешки из-под удобрений и т.д.). Эти отходы являются наиболее однородными, малозагрязнёнными и поэтому представляют наибольший интерес с точки зрения их повторной переработки;

3) отходы общественного потребления, которые накапливаются у нас дома, на предприятиях общественного питания и т.д., а затем попадают на городские свалки; в конечном итоге они переходят в новую категорию отходов – смешанные отходы.

Наибольшие трудности связаны с переработкой и использованием смешанных отходов. Причина этого в несовместимости термопластов, входящих в состав бытового мусора, что требует их постадийного выделения. Кроме того, сбор изношенных изделий из полимеров у населения является чрезвычайно сложным мероприятием с организационной точки зрения и пока ещё у нас в стране не налажен.

Основное количество отходов уничтожают захоронением в почву или сжиганием. Однако уничтожение отходов экономически невыгодно и технически сложно. Кроме того, захоронение, затопление и сжигание полимерных отходов ведёт к загрязнению окружающей среды, к сокращению земельных угодий (организация свалок) и т.д.

Однако и захоронение, и сжигание продолжают оставаться довольно широко распространёнными способами уничтожения отходов пластмасс. Чаще всего тепло, выделяющееся при сжигании, используют для получения пара и электроэнергии. Но калорийность сжигаемого сырья невелика, поэтому установки для сжигания, как правило, являются экономически малоэффективными. Кроме того, при сжигании происходят образование сажи от неполного сгорания полимерных продуктов, выделение токсичных газов и, следовательно, повторное загрязнение воздушного и водного бассейнов, быстрый износ печей за счёт сильной коррозии [5].

В начале 1970-х гг. интенсивно начали развиваться работы по созданию био-, фото- и водоразрушаемых полимеров. Получение разлагаемых полимеров вызвало настоящую сенсацию, и этот способ уничтожения вышедших из строя пластмассовых изделий рассматривался как идеальный. Однако последующие работы в этом направлении показали, что трудно сочетать в изделиях высокие

физико-механические характеристики, красивый внешний вид, способность к быстрому разрушению и низкую стоимость.

Создание фото- и биоразрушаемых пластмасс основано на введении в цепь полимера фото- и биоактивирующих добавок, которые должны содержать функциональные группы, способные разлагаться под действием ультрафиолетовых лучей или анаэробных бактерий. Трудность заключается в том, что добавки вводят в полимер на стадии синтеза или переработки, а разрушение его должно протекать после использования, но не во время переработки. Поэтому проблема заключается в создании активаторов разрушения, обеспечивающих определённый срок службы пластмассовых изделий без ухудшения их качества. Активаторы должны быть также нетоксичными и не повышать стоимость материала.

Существуют три основных направления развития поисковых работ по освоению биodeградируемых пластмасс: полиэфиры гидроксикарбоновых кислот; пластические массы на основе воспроизводимых природных полимеров; придание биоразлагаемости промышленным высокомолекулярным синтетическим материалам.

Одним из самых перспективных биodeградируемых пластиков для применения в упаковке в настоящее время является полилактид – продукт конденсации молочной кислоты.

Полилактид в компосте биоразлагается в течение одного месяца, усваивается он и микробами морской воды. Если биodeградируемые полиэфиры с необходимыми товарными свойствами можно получить на основе гидроксикарбоновых кислот, то пластмассы, в состав которых входит крахмал, целлюлоза, хитозан или протеин, представляют собой, как правило, композиционные материалы, содержащие самые различные добавки.

Наиболее широко из ряда природных соединений в биоразлагаемых упаковочных материалах используется крахмал.

Для получения разрушаемой бактериями водорастворимой плёнки из смеси крахмала и пектина в состав композиции вводят пластификаторы: глицерин или полиоксипропиленгликоль. При этом отмечается, что с увеличением содержания крахмала хрупкость плёнки увеличивается.

Из композиции, содержащей наряду с крахмалом амилозу и незначительное количество слабых кислот, экструзией получают листы, из которых формованием с раздувом изготавливают изделия для упаковки.

С целью снижения себестоимости биоразлагаемых материалов бытового назначения (упаковка, плёнка для мульчирования в агротехнике, пакеты для мусора) рекомендуется использовать неочищенный крахмал, смешанный с поливиниловым спиртом и тальком.

Биоразлагаемые пластические массы на основе крахмала обладают высокой экологичностью и способностью разлагаться в компосте при 30 °С в течение двух месяцев с образованием благоприятных для растений продуктов распада.

В качестве возобновляемого природного биоразлагаемого начала при получении термопластов активно разрабатываются и другие полисахариды: целлюлоза и хитозан.

Полимеры, полученные взаимодействием целлюлозы с эпоксидным соединением и ангидридами дикарбоновых кислот, полностью разлагаются в

компосте за 4 недели. На их основе формированием получают бутылки, разовую посуду, плёнки для мульчирования.

Стойкие к высоким и низким температурам многослойные материалы для упаковки получают из плёнки целлюлозы, склеенной крахмалом, со стойкой к жирам бумагой, разрешенной к контакту с пищевыми продуктами. Такая упаковка может использоваться при запекании продуктов в электрических или микроволновых печах.

Из тройной композиции (хитозан, микроцеллюлозное волокно и желатин) получают плёнки с повышенной прочностью, способные разлагаться микроорганизмами при захоронении в землю. Они применяются для упаковки, изготовления подносов и т.д.

Природные белки или протеины также привлекают разработчиков биоразлагаемых пластмасс. Для завёртывания влажной пищи и изготовления коробок для пищевых продуктов создана плёнка на основе цеина – гидрофобного протеина. Направление по использованию природных полимеров (полисахарид, белков для изготовления биоразлагаемых пластиков) прежде всего интересно тем, что ресурсы исходного сырья постоянно возобновляемы и, можно сказать, неограничены. Основная задача – это разработка композиционных биодegradируемых материалов, обеспечивающих необходимые свойства, приближающиеся к синтетическим многотоннажным полимерам.

Важное место занимает проблема придания свойств биоразложения хорошо освоенным промышленным полимерам: ПЭ, ПП, ПВХ, полистиролу (ПС) и полиэтилентерефталату (ПЭТФ). Так как перечисленные полимеры и изделия из них при захоронении могут храниться "вечно", то вопрос придания им способности биоразлагаться стоит особенно остро.

В настоящее время активно разрабатываются три направления:

– введение в структуру биоразлагаемых полимеров молекул, содержащих в своем составе функциональные группы, способствующие ускоренному фоторазложению полимера;

– получение композиций многотоннажных полимеров с биоразлагаемыми природными добавками, способными в определённой степени инициировать распад основного полимера;

– направленный синтез биодegradирующих пластических масс на основе промышленно освоенных синтетических продуктов.

К фоторазлагаемым полимерам относятся сополимеры этилена с оксидом углерода. Фотоинициаторами разложения базового полимера ПЭ или ПС являются винилкетонные мономеры. Введение их в количестве 2...5 % в качестве сополимера к этилену и стиролу позволяет получать пластики со свойствами, близкими к ПЭ или ПС, но способными к фотодegradации при действии ультрафиолетового излучения в пределах 290...320 нм.

Ещё одним подходом к решению проблемы уничтожения пластмассовых отходов является выведение особых мутаций микроорганизмов, способных разрушать синтетические полимеры.

Рассмотрим влияние строения и свойств полимеров на биоразложение.

Установлено, что с уменьшением молекулярной массы макромолекул способность к биоразложению возрастает. Другой характеристикой полимеров,

влияющей на способность к биоразложению, является их кристалличность. Установлено, что аморфные полимеры биоразлагаются лучше, чем кристаллические: с увеличением степени кристалличности способность к биоразложению уменьшается. Кристаллическая структура более высокомолекулярных полимеров по сравнению с низкомолекулярными биоразрушается хуже. Появление разветвлений в макромолекулах повышает их биоразлагаемость.

Введение различных модифицирующих добавок в полимеры может заметно увеличить или уменьшить их способность к биоразложению. Так, сложноэфирные пластификаторы, как правило, повышают биоразлагаемость ПВХ. Однако плохая диффузия хорошо биоразлагаемого пластификатора (дибутилфталата) к поверхности полимера приводит в конечном счете к плохой биоразрушимости ПВХ.

Биоразложение полимера является сложным процессом, на скорость и завершённость которого влияют не только строение и свойства полимера, но и окружающие условия. Из окружающих условий первостепенное влияние оказывают влажность, температура, рН среды, свет, а также такой комплексный фактор, как контакт с почвой и тип почвы [6].

В последние годы исследования в области саморазрушающихся полимеров значительно сократились, в основном, потому, что издержки производства при получении таких полимеров, как правило, значительно выше, чем при получении обычных пластических масс, и этот способ уничтожения является экономически невыгодным.

Основной путь использования отходов пластмасс – это их утилизация, т.е. повторное использование. Показано, что капитальные и эксплуатационные затраты по основным способам утилизации отходов не превышают, а в ряде случаев даже ниже затрат на их уничтожение. Положительной стороной утилизации является также и то, что получается дополнительное количество полезных продуктов для различных отраслей народного хозяйства и не происходит повторного загрязнения окружающей среды. По этим причинам утилизация является не только экономически целесообразным, но и экологически предпочтительным решением проблемы использования пластмассовых отходов. Подсчитано, что из ежегодно образующихся полимерных отходов в виде аморфизованных изделий утилизации подвергается только незначительная часть (всего несколько процентов). Причиной этого являются трудности, связанные с предварительной подготовкой (сбор, сортировка, разделение, очистка и т.д.) отходов, отсутствием специального оборудования для переработки и т.д.

К основным способам утилизации отходов пластических масс относятся:

- термическое разложение путём пиролиза;
- разложение с получением исходных низкомолекулярных продуктов (мономеров, олигомеров);
- вторичная переработка.

Пиролиз – это термическое разложение органических продуктов в присутствии кислорода или без него. Пиролиз полимерных отходов позволяет получить высококалорийное топливо, сырьё и полуфабрикаты, используемые в

различных технологических процессах, а также мономеры, применяемые для синтеза полимеров.

Газообразные продукты термического разложения пластмасс могут использоваться в качестве топлива для получения рабочего водяного пара. Жидкие продукты используются для получения теплоносителей. Спектр применения твёрдых (воскообразных) продуктов пиролиза отходов пластмасс достаточно широк (компоненты различного рода защитных составов, смазок, эмульсий, пропиточных материалов и др.) [7].

Чтобы получать высококачественные пиролизные масла постоянного состава, необходимо соблюдать особые требования к исходному сырью. Это преимущественно должны быть отходы с высоким содержанием углеводов. Для преобразования таких термопластов, как низкомолекулярный ПЭ или атактический ПП, применяют низкотемпературный жидкофазный пиролиз в непрерывно или периодически работающих реакторах. Область рабочих температур в этом случае определяется перерабатываемым продуктом. Например, отходы ПВХ и побочные продукты выше 200 °С отщепляют хлороводород, а при дальнейшей термической обработке (выше 400 °С) разлагаются на технический углерод и углеводороды. Жидкофазный пиролиз ПС при температурах выше 350 °С ведёт к образованию стирола с высоким выходом. Низкомолекулярный ПЭ пиролизуется при 400...450 °С, при этом получают алифатические богатые олефинами масла и алифатические воски. Атактический ПП термически разлагается в области температур 400...500 °С. В некоторых случаях в области низких температур находят применение реакторы с псевдоожиженным слоем.

Для получения низкомолекулярного сырья из таких особых видов отходов полимеров, как смеси термопластов, кабельная изоляция, применяют высокотемпературный пиролиз, при этом большая производительность достигается только в случае непрерывных методов.

Образующиеся в процессе пиролиза низкомолекулярные предельные углеводороды подвергаются последующему крекингу с целью увеличения выхода непредельных соединений, используемых при синтезе полиолефинов.

Разработаны также процессы каталитического гидрокрекинга для превращения полимерных отходов в бензин и топливные масла.

Многие полимеры в результате обратимости реакции образования могут снова разлагаться до исходных веществ. Для практического использования имеют значение способы расщепления ПЭТФ, полиамидов (ПА) и вспененных полиуретанов. Продукты расщепления используют снова в качестве сырья для проведения процесса поликонденсации или как добавки к первичному материалу. Однако имеющиеся в этих продуктах примеси часто не позволяют получать высококачественные полимерные изделия, например, волокна, но чистота их достаточна для изготовления литьевых масс, легкоплавких и растворимых клеев.

Гидролиз является реакцией, обратной поликонденсации. С его помощью при направленном действии воды по местам соединения компонентов поликонденсаты разрушаются до исходных соединений. Гидролиз происходит под действием экстремальных температур и давлений. Глубина протекания реакции зависит от pH среды и используемых катализаторов.

Этот способ использования отходов энергетически более выгоден, чем пиролиз, так как в оборот возвращаются высококачественные химические продукты.

По сравнению с гидролизом для расщепления отходов ПЭТФ более экономичен другой способ – гликолиз. Деструкция происходит при высоких температурах и давлении в присутствии этиленгликоля и с участием катализаторов до получения чистого дигликольтерефталата. По этому принципу можно также переэтерифицировать карбаматные группы в полиуретане.

Всё же самым распространённым термическим методом переработки отходов ПЭТФ является их расщепление с помощью метанола – метанолиз. Процесс протекает при температуре выше 150 °С и давлении 1,5 МПа, ускоряется катализаторами переэтерификации. Этот метод очень экономичен. На практике применяют и комбинацию методов гликолиза и метанолиза [8].

В настоящее время наиболее приемлемым для России является вторичная переработка отходов полимерных материалов механическим рециклингом, так как этот способ переработки не требует дорогого специального оборудования и может быть реализован в любом месте накопления отходов.

Далее рассмотрим основные методы вторичной переработки наиболее распространённых полимерных материалов.

3.2 УТИЛИЗАЦИЯ ОТХОДОВ ПОЛИОЛЕФИНОВ

Полиолефины – самый многотоннажный вид термопластов. Они находят широкое применение в различных отраслях промышленности, транспорта и в сельском хозяйстве. К полиолефинам относятся полиэтилен высокой и низкой плотности (ПЭВП и ПЭНП), ПП. Наиболее эффективным способом утилизации отходов ПО является их повторное использование. Ресурсы вторичных ПО велики: только отходы потребления ПЭНП в 1995 г. достигли 2 млн. т. Использование вторичных термопластов вообще и ПО в частности позволяет увеличить степень удовлетворения в них на 15...20 %.

Способы переработки отходов ПО зависят от марки полимера и их происхождения. Наиболее просто перерабатываются технологические отходы, т.е. отходы производства, которые не подверглись интенсивному световому воздействию в процессе эксплуатации. Не требуют сложных методов подготовки и отходы потребления из ПЭВП и ПП, так как, с одной стороны, изделия, изготавливаемые из этих полимеров, также не претерпевают значительных воздействий вследствие своей конструкции и назначения (толстостенные детали, тара, фурнитура и т.д.), а с другой стороны – исходные полимеры более устойчивы к воздействию атмосферных факторов, чем ПЭНП. Такие отходы перед повторным использованием нуждаются только в измельчении и гранулировании [9].

3.2.1. Структурно-химические особенности вторичного полиэтилена

Выбор технологических параметров переработки отходов ПО и областей использования получаемых из них изделий обусловлен их физико-химическими, механическими и технологическими свойствами, которые в значительной степени отличаются от тех же характеристик первичного полимера. К основным

особенностям вторичного ПЭНП (ВПЭНП), которые определяют специфику его переработки, следует отнести: низкую насыпную плотность; особенности реологического поведения расплава, обусловленные высоким содержанием геля; повышенную химическую активность вследствие изменений структуры, происходящих при переработке первичного полимера и эксплуатации полученных из него изделий.

В процессе переработки и эксплуатации материал подвергается механохимическим воздействиям, термической, тепло- и фотоокислительной деструкции, что приводит к появлению активных групп, которые при последующих переработках способны инициировать реакции окисления [10, 11].

Изменение химической структуры начинается уже в процессе первичной переработки ПО, в частности при экструзии, когда полимер подвергается значительным термоокислительным и механохимическим воздействиям. Наибольший вклад в изменения, протекающие при эксплуатации, вносят фотохимические процессы. Эти изменения необратимы, в то время как физико-механические свойства, например, полиэтиленовой плёнки, отслужившей один-два сезона для укрытия парников, после перепрессовки и экструзии почти полностью восстанавливаются [5].

Образование в полиэтиленовой плёнке при её эксплуатации значительного числа карбонильных групп приводит к повышенной способности ВПЭНП поглощать кислород, следствием чего является образование во вторичном сырье винильных и винилиденовых групп, которые значительно снижают термоокислительную стабильность полимера при последующих переработках, инициируют процесс фотостарения таких материалов и изделий из них, снижают срок их службы.

Наличие карбонильных групп не определяет ни механические свойства (введение их до 9 % в исходную макромолекулу не оказывает существенного влияния на механические свойства материала), ни пропускание плёнкой солнечного света (поглощение света карбонильными группами лежит в области длин волн менее 280 нм, а свет такого состава практически не содержится в солнечном спектре) [10]. Однако именно наличие карбонильных групп в ПЭ обуславливает весьма важное его свойство – стойкость к воздействию света.

Инициатором фотостарения ПЭ являются гидропероксиды, образующиеся ещё при переработке первичного материала в процессе механохимической деструкции [10, 11]. Их инициирующее действие особенно эффективно на ранних стадиях старения, в то время как карбонильные группы оказывают существенное влияние на более поздних стадиях.

Как известно, при старении протекают конкурирующие реакции деструкции и структурирования. Следствием первой является образование низкомолекулярных продуктов, второй – нерастворимой гель-фракции. Скорость образования низкомолекулярных продуктов максимальна в начале старения. Этот период характеризуется низким содержанием геля и снижением физико-механических показателей.

В дальнейшем скорость образования низкомолекулярных продуктов снижается, наблюдаются резкое возрастание содержания геля и уменьшение относительного удлинения, что свидетельствует о протекании процесса

структурирования. Затем (после достижения максимума) содержание геля в ВПЭ при его фотостарении снижается, что совпадает с полным израсходованием винилиденовых групп в полимере и достижением предельно допустимых значений относительного удлинения. Такой эффект объясняется вовлечением образовавшихся пространственных структур в процессе деструкции, а также растрескиванием по границе морфологических образований, что приводит к снижению физико-механических характеристик и ухудшению оптических свойств.

Скорость изменения физико-механических характеристик ВПЭ практически не зависит от содержания в нем гель-фракции. Однако содержание геля необходимо всегда учитывать как структурный фактор при выборе способа повторной переработки, модификации и при определении областей использования полимера.

Ниже в таблице приведены характеристики свойств ПЭНП до и после старения в течение трёх месяцев и ВПЭНП, полученного экструзией из состаренной плёнки.

1. Характеристики свойств ПЭНП до и после старения

Характеристики	ПЭНП		В ПЭНП
	И сходны й	Посл е эксплуатац и	Э кструзио нный
Содержание групп С-О, моль	0 ,1	1,6	1, 6
Содержание низкомолекулярных продуктов, %	0 ,1	6,2	6, 2
Содержание геля, %	0	20	20
Разрушающее напряжение при растяжении, МПа	1 5,5	11,4	10
Относительное удлинение при разрыве, %	4 90	17	12 5
Стойкость к растрескиванию, ч	8	–	1
Светостойкость, сут	9 0	–	50

Характер изменения физико-механических характеристик для ПЭНП и ВПЭНП неодинаков: у первичного полимера наблюдается монотонное снижение и прочности, и относительного удлинения, которые составляют 30 и 70 % соответственно после старения в течение 5 месяцев. Для вторичного ПЭНП характер изменения этих показателей несколько отличается: разрушающее напряжение практически не изменяется, а относительное удлинение уменьшается на 90 %. Причиной этого может быть наличие гель-фракции во ВПЭНП, которая выполняет функцию активного наполнителя полимерной матрицы. Наличие такого "наполнителя" – причина появления значительных напряжений, следствием чего является повышение хрупкости материала, резкое снижение относительного

удлинения (вплоть до 10 % от значений для первичного ПЭ), стойкости к растрескиванию, прочности при растяжении (10...15 МПа), эластичности, повышению жёсткости.

В ПЭ при старении происходит не только накопление кислородосодержащих групп, в том числе кетонных, и низкомолекулярных продуктов, но и значительное снижение физико-механических характеристик, которые не восстанавливаются после вторичной переработки состаренной полиолефиновой плёнки. Структурно-химические превращения в ВПЭНП происходят в основном в аморфной фазе. Это приводит к ослаблению межфазной границы в полимере, в результате чего материал теряет прочность, становится хрупким, ломким и подверженным дальнейшему старению как при повторной переработке в изделия, так и при эксплуатации таких изделий, которые характеризуются низкими физико-механическими показателями и сроком службы.

Для оценки оптимальных режимов переработки вторичного полиэтиленового сырья большое значение имеют его реологические характеристики. Для ВПЭНП характерна низкая текучесть при малых напряжениях сдвига, которая повышается при увеличении напряжения, причём рост текучести для ВПЭ больше, чем для первичного. Причиной этого является наличие геля во ВПЭНП, который значительно повышает энергию активации вязкого течения полимера. Текучесть можно регулировать, также изменяя температуру при переработке – с увеличением температуры текучесть расплава увеличивается.

Итак, на вторичную переработку поступает материал, предыстория которого оказывает весьма существенное влияние на его физико-механические и технологические свойства. В процессе вторичной переработки полимер подвергается дополнительным механохимическим и термоокислительным воздействиям, причём изменение его свойств зависит от кратности переработки.

При исследовании влияния кратности переработки на свойства получаемых изделий показано, что 3 – 5-кратная переработка оказывает незначительное влияние (гораздо меньше, чем первичная). Заметное снижение прочности начинается при 5 – 10-кратной переработке.

В процессе повторных переработок ВПЭНП рекомендуется повышать температуру литья на 3...5 % или число оборотов шнека при экструзии на 4...6 % для разрушения образующегося геля. Необходимо отметить, что в процессе повторных переработок, особенно при воздействии кислорода воздуха, происходит снижение молекулярной массы полиолефинов, которое приводит к резкому повышению хрупкости материала. Многократная переработка другого полимера из класса полиолефинов – ПП приводит обычно к увеличению показателя текучести расплава (ПТР), хотя при этом прочностные характеристики материала не претерпевают значительных изменений. Поэтому отходы, образующиеся при изготовлении деталей из ПП, а также сами детали по окончании срока эксплуатации могут быть повторно использованы в смеси с исходным материалом для получения новых деталей [9].

Из всего сказанного выше следует, что вторичное ПО-сырьё следует подвергать модификации с целью улучшения качества и повышения срока службы изделий из него.

3.2.2. Технология переработки вторичного полиолефинового сырья в гранулят

Для превращения отходов термопластов в сырьё, пригодное для последующей переработки в изделия, необходима его предварительная обработка. Выбор способа предварительной обработки зависит в основном от источника образования отходов и степени их загрязнённости. Так, однородные отходы производства и переработки ПЭНП обычно перерабатывают на месте их образования, для чего требуется незначительная предварительная обработка – главным образом, измельчение и грануляция.

Отходы в виде вышедших из употребления изделий требуют более основательной подготовки. Предварительная обработка отходов сельскохозяйственной полиэтиленовой плёнки, мешков из-под удобрений, отходов из других компактных источников, а также смешанных отходов включает следующие этапы: сортировка (грубая) и идентификация (для смешанных отходов), измельчение, разделение смешанных отходов, мойка, сушка. После этого материал подвергают грануляции.

Предварительная сортировка предусматривает грубое разделение отходов по различным признакам: цвету, габаритам, форме и, если это нужно и возможно, по видам пластмасс. Предварительную сортировку производят, как правило, вручную на столах или ленточных конвейерах; при сортировке одновременно удаляют из отходов различные посторонние предметы и включения.

Разделение смешанных (бытовых) отходов термопластов по видам проводят следующими основными способами: флотационным, разделением в тяжёлых средах, аэросепарацией, электросепарацией, химическими методами и методами глубокого охлаждения [12]. Наибольшее распространение получил метод флотации, который позволяет разделять смеси таких промышленных термопластов, как ПЭ, ПП, ПС и ПВХ. Разделение пластмасс производится при добавлении в воду поверхностно-активных веществ, которые избирательно изменяют их гидрофильные свойства.

В некоторых случаях эффективным способом разделения полимеров может оказаться растворение их в общем растворителе или смеси растворителей. Обработывая раствор паром, выделяют ПВХ, ПС и смесь полиолефинов; чистота продуктов – не менее 96 %.

Методы флотации и разделения в тяжёлых средах являются наиболее эффективными и экономически целесообразными из всех перечисленных выше.

Вышедшие из употребления ПО-отходы с содержанием посторонних примесей не более 5 % со склада сырья поступают на узел сортировки отходов 1, в процессе которой из них удаляют случайные инородные включения и выбраковывают сильно загрязнённые куски. Отходы, прошедшие сортировку, измельчают в ножевых дробилках 2 мокрого или сухого измельчения до получения рыхлой массы с размером частиц 2...9 мм [13].

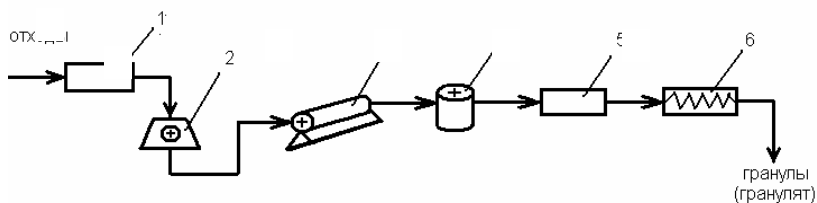


Схема вторичной переработки полиолефинов в гранулы

Производительность измельчительного устройства определяется не только его конструкцией, числом и длиной ножей, частотой вращения ротора, но и видом отходов. Так, самая низкая производительность при переработке отходов пенопластов, которые занимают очень большой объём и которые трудно компактно загрузить. Более высокая производительность достигается при переработке отходов плёнок, волокон, выдувных изделий.

Для всех ножевых дробилок характерной особенностью является повышенный шум, который связан со спецификой процесса измельчения вторичных полимерных материалов. Для снижения уровня шума измельчитель вместе с двигателем и вентилятором заключают в шумозащитный кожух, который может выполняться разъёмным и иметь специальные окна с заслонками для загрузки измельчаемого материала.

Измельчение – очень важный этап подготовки отходов к переработке, так как степень измельчения определяет объёмную плотность, сыпучесть и размеры частиц получаемого продукта. Регулирование степени измельчения позволяет механизировать процесс переработки, повысить качество материала за счёт усреднения его технологических характеристик, сократить продолжительность других технологических операций, упростить конструкцию перерабатывающего оборудования.

Весьма перспективным способом измельчения является криогенный, который позволяет получать порошки из отходов со степенью дисперсности 0,5...2 мм. Использование порошковой технологии [14] имеет ряд преимуществ: снижение продолжительности смешения; сокращение расхода энергии и затрат рабочего времени на текущее обслуживание смесителей; лучшее распределение компонентов в смеси; уменьшение деструкции макромолекул и др.

Из известных методов получения порошкообразных полимерных материалов, используемых в химической технологии, для измельчения отходов термопластов наиболее приемлемым является способ механического измельчения. Механическое измельчение можно осуществлять двумя путями: криогенным способом (измельчение в среде жидкого азота или другого хладагента и при обычных температурах в среде дезагломерирующих ингредиентов, которые являются менее энергоёмкими).

Далее измельчённые отходы подают на отмывку в моечную машину 3. Отмывку ведут в несколько приёмов специальными моющими смесями. Отжатую в центрифуге 4 массу с влажностью 10...15 % подают на окончательное обезвоживание в сушильную установку 5 до остаточного содержания влаги 0,2 %, а затем в гранулятор 6.

Для сушки отходов применяют сушилки различных типов: полочные, ленточные, ковшевые, с "кипящим" слоем, вихревые и т.д.

За рубежом выпускают установки, в которых есть устройства и для мойки, и для сушки производительностью до 350...500 кг/ч. В такой установке измельчённые отходы загружают в ванну, которую заполняют моющим раствором. Плёнка перемешивается лопастной мешалкой, при этом грязь оседает на дно, а отмытая плёнка всплывает. Обезвоживание и сушку плёнки осуществляют на вибросите и в вихревом сепараторе. Остаточная влажность составляет менее 0,1 %.

Грануляция является заключительной стадией подготовки вторичного сырья для последующей переработки в изделия. Эта стадия особенно важна для ВПЭНП в связи с его низкой насыпной плотностью и трудностью транспортирования. В процессе гранулирования происходит уплотнение материала, облегчается его дальнейшая переработка, усредняются характеристики вторичного сырья, в результате чего получают материал, который можно перерабатывать на стандартном оборудовании.

Для пластикации измельчённых и очищенных отходов ПО наиболее широкое применение нашли одночервячные экструдеры с длиной (25...30) D , оснащённые фильтром непрерывного действия и имеющие зону дегазации. На таких экструдерах довольно эффективно перерабатываются практически все виды вторичных термопластов при насыпной плотности измельчённого материала в пределах 50...300 кг/м³. Однако для переработки загрязнённых и смешанных отходов необходимы червячные прессы специальных конструкций с короткими многозаходными червяками (длиной (3,5...5) D), имеющими цилиндрическую насадку в зоне выдавливания.

Основным блоком этой системы является экструдер с мощностью привода 90 кВт, диаметром шнека 253 мм и отношением $L/D = 3,75$. На выходе экструдера сконструирована гофрированная насадка диаметром 420 мм. Благодаря выделению тепла при трении и сдвиговым воздействиям на полимерный материал он плавится за короткий промежуток времени, причём обеспечивается быстрая гомогенизация расплава. Изменяя зазор между конусной насадкой и кожухом, можно регулировать усилие сдвига и силу трения, изменяя при этом режим переработки. Поскольку плавление происходит очень быстро, термодеструкции полимера не наблюдается. Система снабжена узлом дегазации, что является необходимым условием при переработке вторичного полимерного сырья.

Вторичные гранулированные материалы получают в зависимости от последовательности процессов резки и охлаждения двумя способами: грануляцией на головке и подводным гранулированием. Выбор способа гранулирования зависит от свойств перерабатываемого термопласта и особенно от вязкости его расплава и адгезии к металлу.

При грануляции на головке расплав полимера выдавливается через отверстие в виде цилиндрических жгутов, которые отрезаются скользящими по фильерной плите ножами. Полученные гранулы ножом отбрасываются от головки и охлаждаются. Резание и охлаждение можно производить в воздушной среде, в воде либо резанием в воздушной среде, а охлаждение – в воде. Для ПО, которые имеют высокую адгезию к металлу и повышенную склонность к слипанию, в качестве охлаждающей среды применяют воду.

При использовании оборудования с большой единичной мощностью применяют так называемое подводное гранулирование. При этом способе расплав полимера выдавливается в виде стренг через отверстия фильерной плиты на головке сразу в воду и разрезается на гранулы вращающимися ножами. Температура охлаждающей воды поддерживается в пределах 50...70 °С, что способствует более интенсивному испарению остатков влаги с поверхности гранул; количество воды составляет 20...40 м³ на 1 т гранулята.

Чаще всего в головке грануляторов формируются стренги или ленты, которые гранулируются после охлаждения в водяной ванне. Диаметр получаемых гранул составляет 2...5 мм.

Охлаждение должно проводиться при оптимальном режиме, чтобы гранулы не деформировались, не слипались и обеспечивалось удаление остатков влаги.

Существенное влияние на распределение гранул по размерам оказывает температура головки. Для обеспечения равномерной температуры расплава между экструдером и выходными отверстиями головки располагают решётки. Число выходных отверстий в головке – 20...300.

Производительность процесса гранулирования зависит от вида вторичного термопласта и его реологических характеристик [5].

Исследования гранулята ВПЭ свидетельствуют о том, что его вязкотекучие свойства практически не отличаются от свойств первичного ПЭ, т.е. его можно перерабатывать при тех же режимах экструзии и литья под давлением, что и первичный ПЭ. Однако получаемые изделия характеризуются низкими качеством и долговечностью.

Из гранулята получают упаковки для товаров бытовой химии, вешалки, детали строительного назначения, сельскохозяйственные орудия, поддоны для транспортировки грузов, вытяжные трубы, облицовку дренажных каналов, безнапорные трубы для мелиорации и другие изделия. Эти изделия получают из "чистого" вторичного сырья. Однако более перспективным является добавление вторичного сырья к первичному в количестве 20...30 %. Введение в полимерную композицию пластификаторов, стабилизаторов, наполнителей позволяет увеличить эту цифру до 40...50 %. Это повышает физико-механические характеристики изделий, однако их долговечность (при эксплуатации в жёстких климатических условиях) составляет всего 0,6...0,75 от долговечности изделий из первичного полимера. Более эффективный путь – модификация вторичных полимеров, а также создание высоконаполненных вторичных полимерных материалов.

3.2.3. Способы модификации вторичных полиолефинов

Результаты исследования механизма процессов, протекающих при эксплуатации и переработке ПО, и их количественное описание позволяют сделать вывод о том, что получаемые из вторичного сырья полупродукты должны содержать не более 0,1...0,5 моля окисленных активных групп и иметь оптимальные молекулярную массу и межмолекулярный размер, а также обладать воспроизводимыми физико-механическими и технологическими показателями. Только в этом случае полупродукт можно использовать для производства изделий с гарантированным сроком службы взамен дефицитного первичного ПО-сырья.

Однако получаемый в настоящее время гранулят этим требованиям не удовлетворяет.

Надёжным путём решения проблемы создания качественных полимерных материалов и изделий из вторичных ПО является модификация гранулята, цель которой – экранирование функциональных групп и активных центров химическими или физико-химическими способами и создание однородного по структуре материала с воспроизводимыми свойствами.

Методы модификации вторичного ПО-сырья можно разделить на химические (сшивание, введение различных добавок, главным образом, органического происхождения, обработка кремнийорганическими жидкостями и др.) и физико-механические (наполнение минеральными и органическими наполнителями).

Например, максимальное содержание гель-фракции (до 80 %) и наиболее высокие физико-механические показатели сшитого ВПЭНП достигаются при введении 2...2,5 % пероксида дикумила на вальцах при 130 °С в течение 10 мин. Относительное удлинение при разрыве такого материала – 210 %, показатель текучести расплава составляет 0,1...0,3 г/10 мин. Степень сшивания уменьшается с повышением температуры и увеличением продолжительности вальцевания в результате протекания конкурирующего процесса деструкции. Это позволяет регулировать степень сшивания, физико-механические и технологические характеристики модифицированного материала.

Разработан метод формования изделий из ВПЭНП путём введения пероксида дикумила непосредственно в процессе переработки и получены опытные образцы труб и литевых изделий, содержащих 70...80 % гель-фракции.

Введение воска и эластопласта (до 5 мас. ч.) значительно улучшает перерабатываемость ВПЭ, повышает показатели физико-механических свойств (особенно относительное удлинение при разрыве и стойкость к растрескиванию – на 10 % и с 1 до 320 ч соответственно) и уменьшают их разброс, что свидетельствует о повышении однородности материала.

Модификация ВПЭНП малеиновым ангидридом в дисковом экструдере также приводит к повышению его прочности, теплостойкости, адгезионной способности и стойкости к фотостарению. При этом модифицирующий эффект достигается при меньшей концентрации модификатора и меньшей продолжительности процесса, чем при введении эластопласта.

Перспективным способом повышения качества полимерных материалов из вторичных ПО является термомеханическая обработка кремнийорганическими соединениями. Этот способ позволяет получать изделия из вторичного сырья с повышенными прочностью, эластичностью и стойкостью к старению. Механизм модификации заключается в образовании химических связей между силоксановыми группами кремнийорганической жидкости и непредельными связями и кислородосодержащими группами вторичных ПО.

Технологический процесс получения модифицированного материала включает следующие стадии: сортировка, дробление и отмывка отходов; обработка отходов кремнийорганической жидкостью при 90 ± 10 °С в течение 4...6 ч; сушка модифицированных отходов методом центрифугирования; перегрануляция модифицированных отходов.

Помимо твёрдофазного способа модификации предложен способ модификации ВПЭ в растворе, который позволяет получать порошок ВПЭНП с размером частиц не более 20 мкм. Этот порошок может быть использован для переработки в изделия методом ротационного формования и для нанесения покрытий методом электростатического напыления.

Большой научный и практический интерес представляет создание наполненных полимерных материалов на основе вторичного полиэтиленового сырья. Использование полимерных материалов из вторичного сырья, содержащих до 30 % наполнителя, позволит высвободить до 40 % первичного сырья и направить его на производство изделий, которые нельзя получать из вторичного (напорные трубы, упаковочные плёнки, транспортная многооборотная тара и др.). Это в значительной степени сократит дефицит первичного полимерного сырья.

Для получения наполненных полимерных материалов из вторичного сырья можно использовать дисперсные и армирующие наполнители минерального и органического происхождения, а также наполнители, которые можно получать из полимерных отходов (измельчённые отходы реактопластов и резиновая крошка). Наполнению можно подвергать практически все отходы термопластов, а также смешанные отходы, которые для этой цели использовать предпочтительней и с экономической точки зрения.

Например, целесообразность применения лигнина связана с наличием в нём фенольных соединений, способствующих стабилизации ВПЭН при эксплуатации; слюды – с получением изделий, обладающих низкой ползучестью, повышенной тепло- и атмосферостойкостью, а также характеризующихся небольшим износом перерабатывающего оборудования и низкой стоимостью. Каолин, ракушечник, сланцевая зола, угольные сферы и железо применяются как дешёвые инертные наполнители.

При введении в ВПЭ мелкодисперсного фосфогипса, гранулированного в полиэтиленовом воске, получены композиции, имеющие повышенное удлинение при разрыве. Этот эффект можно объяснить пластифицирующим действием полиэтиленового воска. Так, прочность при разрыве ВПЭ, наполненного фосфогипсом, на 25 % выше, чем у ВПЭ, а модуль упругости при растяжении больше на 250 %.

Усиливающий эффект при введении во ВПЭ слюды связан с особенностями кристаллического строения наполнителя, высоким характеристическим отношением (отношением диаметра чешуйки к толщине), причём применение измельчённого, порошкообразного ВПЭ позволило сохранить строение чешуек при минимальном разрушении.

Композиции, содержащие лигнин, сланцы, каолин, сферы, отходы сапропеля, обладают сравнительно невысокими физико-механическими показателями, зато они являются наиболее дешёвыми и могут найти применение при производстве изделий строительного назначения.

3.3. ВТОРИЧНАЯ ПЕРЕРАБОТКА ПОЛИВИНИЛХЛОРИДА

В процессе переработки полимеры подвергаются воздействию высоких температур, сдвиговых напряжений и окислению, что приводит к изменению

структуры материала, его технологических и эксплуатационных свойств. На изменение структуры материала решающее влияние оказывают термические и термоокислительные процессы.

Поливинилхлорид (ПВХ) – один из наименее стабильных карбоцепных промышленных полимеров. Реакция деструкции ПВХ – дегидрохлорирование начинается уже при температурах выше 100 °С, а при 160 °С реакция протекает очень быстро. В результате термоокисления ПВХ происходят агрегативные и дезагрегативные процессы – сшивание и деструкция.

Деструкция ПВХ сопровождается изменением начальной окраски полимера из-за образования хромофорных группировок и существенным ухудшением физико-механических, диэлектрических и других эксплуатационных характеристик. В результате сшивания происходит превращение линейных макромолекул в разветвлённые и, в конечном счёте, в сшитые трёхмерные структуры; при этом значительно ухудшаются растворимость полимера и его способность к переработке.

В случае пластифицированного ПВХ сшивание уменьшает совместимость пластификатора с полимером, увеличивает миграцию пластификатора и необратимо ухудшает эксплуатационные свойства материалов.

Наряду с учётом влияния условий эксплуатации и кратности переработки вторичных полимерных материалов, необходимо оценить рациональное соотношение отходов и свежего сырья в композиции, предназначенной к переработке.

При экструзии изделий из смешанного сырья существует опасность брака из-за разной вязкости расплавов, поэтому предлагается экструдировать первичный и вторичный ПВХ на разных машинах, однако порошкообразный ПВХ практически всегда можно смешивать с вторичным полимером [5].

Важной характеристикой, определяющей принципиальную возможность вторичной переработки ПВХ отходов (допустимое время переработки, срок службы вторичного материала или изделия), а также необходимость дополнительного усиления стабилизирующей группы, является время термостабильности.

3.3.1. Методы подготовки отходов поливинилхлорида

Однородные производственные отходы, как правило, подвергаются вторичной переработке, причём в случаях, когда глубокому старению подвергаются лишь тонкие слои материала.

В некоторых случаях рекомендуется использовать абразивный инструмент для снятия деструктированного слоя с последующей переработкой материала в изделия, которые не уступают по свойствам изделиям, полученным из исходных материалов.

Для отделения полимера от металла (провода, кабели) используют пневматический способ. Обычно выделенный пластифицированный ПВХ может использоваться в качестве изоляции для проводов с низким напряжением или для изготовления изделий методом литья под давлением. Для удаления металлических и минеральных включений может быть использован опыт мукомольной промышленности, основанный на применении индукционного способа, метод

разделения по магнитным свойствам. Для отделения алюминиевой фольги от термопласта используют нагрев в воде при 95...100 °С.

Предлагается негодные контейнеры с этикетками погружать в жидкий азот или кислород с температурой не выше –50 °С для придания этикеткам или адгезиву хрупкости, что позволит затем их легко измельчить и отделить однородный материал, например бумагу.

Энергетически экономичен способ сухой подготовки пластмассовых отходов с помощью компактора. Способ рекомендуется для переработки отходов искусственных кож (ИК), линолеумов из ПВХ и включает ряд технологических операций: измельчение, сепарацию текстильных волокон, пластикацию, гомогенизацию, уплотнение и грануляцию; можно также вводить добавки. Подкладочные волокна отделяются трижды – после первого ножевого дробления, после уплотнения и вторичного ножевого дробления. Получают формовочную массу, которую можно перерабатывать литьём под давлением, содержащую ещё волокнистые компоненты, которые не мешают переработке, а служат наполнителем, усиливающим материал.

3.3.2. Методы переработки отходов поливинилхлоридных пластиков

Литьё под давлением. Основными видами отходов на основе ненаполненных ПВХ являются нежелатинизированный пластизол, технологические отходы и бракованные изделия. На предприятиях лёгкой промышленности России действует следующая технология переработки отходов пластизола методами литья под давлением.

Установлено, что изделия из вторичных ПВХ-материалов удовлетворительного качества можно получить по пластизольной технологии. Процесс включает измельчение отходов плёнок и листов, приготовление пасты ПВХ в пластикаторе, формование нового изделия методом литья.

Нежелатинизированный пластизол при очистке дозатора, смесителя собирали в ёмкости, подвергали желатинизации, далее смешивали с технологическими отходами и бракованными изделиями на вальцах, полученные листы подвергали переработке на измельчителях роторного типа. Полученную таким образом пластизольную крошку перерабатывали методом литья под давлением. Пластизольная крошка в количестве 10...50 мас. ч может быть использована в композиции с каучуком для получения резиновых смесей, причём это позволяет исключить из рецептур мягчители.

Для переработки отходов методом литья под давлением, как правило, применяют машины, работающие по типу интрузии, с постоянно вращающимся шнеком, конструкция которого обеспечивает самопроизвольный захват и гомогенизацию отходов.

Одним из перспективных методов использования отходов ПВХ является многокомпонентное литьё. При таком способе переработки изделие имеет наружный и внутренний слой из различных материалов. Наружный слой – это, как правило, товарные пластмассы высокого качества, стабилизированные, окрашенные, имеющие хороший внешний вид. Внутренний слой – вторичное поливинилхлоридное сырьё. Переработка термопластов данным методом позволяет

значительно экономить дефицитное первичное сырьё, сокращая его потребление более чем в два раза.

Экструзия. В настоящее время одним из наиболее эффективных способов переработки отходов полимерных материалов на основе ПВХ с целью их утилизации является метод упругодеформационного диспергирования, основанный на явлении множественного разрушения в условиях комбинированного воздействия на материал высокого давления и сдвиговой деформации при повышенной температуре.

Упругодеформационное диспергирование предварительно грубодроблённых материалов с размером частиц 103 мкм проводится в одношнековом роторном диспергаторе. Используемые отходы пластифицированных дублированных плёночных материалов на различной основе (линолеум на полиэфирной тканевой основе, пенопласт на бумажной основе, искусственная кожа на хлопчатобумажной тканевой основе) перерабатываются в дисперсный однородный вторичный материал, представляющий смесь ПВХ-пластиков с измельчённой основой с наиболее вероятным размером частиц 320...615 мкм, преимущественно асимметричной формы, с высокой удельной поверхностью (2,8...4,1 м²/г). Оптимальные условия диспергирования, при которых образуется наиболее высокодисперсный продукт – температура по зонам диспергатора 130...150...70 °С; степень загрузки не более 60 %; минимальная скорость вращения шнека 35 об/мин. Повышение температуры переработки ПВХ-материалов приводит к нежелательной интенсификации деструкционных процессов в полимере, выражающееся в потемнении продукта. Повышение степени загрузки и скорости вращения шнека ухудшает дисперсность материала.

Переработку отходов безосновных пластифицированных ПВХ-материалов (сельхозплёнка, изоляционная плёнка, ПВХ-шланги) методом упругодеформационного диспергирования с получением качественного высокодисперсного вторичного материала можно проводить без технологических затруднений при более широком варьировании режимов диспергирования. Образуется более тонкодисперсный продукт с размером частиц 240...335 мкм, преимущественно сферической формы.

Упругодеформационное воздействие при диспергировании жёстких ПВХ-материалов (ударопрочный материал для бутылок под минеральную воду, сантехнические ПВХ-трубы и др.) необходимо проводить при более высоких температурах (170...180...70 °С), степени загрузки не более 40 % и минимальной скорости вращения шнека 35 об/мин. При отклонении от заданных режимов диспергирования наблюдаются технологические затруднения и ухудшение качества получаемого вторичного продукта по дисперсности.

В процессе переработки отходов ПВХ-материалов одновременно с диспергированием можно осуществлять модификацию полимерного материала путём введения в исходное сырьё 1...3 мас. ч металлсодержащих термостабилизаторов и 10...30 мас. ч пластификаторов. Это приводит к повышению запаса термостабильности при использовании стеаратов металлов на 15...50 мин и улучшению показателя текучести расплава, переработанного совместно со сложноэфирными пластификаторами материала на 20...35 %, а также улучшению технологичности процесса диспергирования.

Получаемые вторичные ПВХ-материалы благодаря высокой дисперсности и развитой поверхности частиц обладают поверхностной активностью. Это свойство образующихся порошков предопределило их весьма хорошую совместимость с другими материалами, что позволяет использовать их для замены (до 45 % мас.) исходного сырья при получении тех же или новых полимерных материалов.

Для переработки отходов ПВХ могут быть также использованы двухшнековые экструдеры. В них достигается прекрасная гомогенизация смеси, а процесс пластикации осуществляется в более мягких условиях. Так как двухшнековые экструдеры работают по принципу вытеснения, то время пребывания полимера в них при температуре пластикации чётко определено и его задержка в зоне высоких температур исключается. Это предотвращает перегрев и термодеструкцию материала. Равномерность прохождения полимера по цилиндру обеспечивает хорошие условия для дегазации в зоне пониженного давления, что позволяет удалять влагу, продукты деструкции и окисления и другие летучие, как правило, содержащиеся в отходах.

Для переработки полимерных комбинированных материалов, в том числе ИК, отходов кабельной изоляции, термопластичных покрытий на бумажной основе и других могут быть использованы способы, основанные на комбинации экструзионной подготовки и формования методом прессования. Для реализации этого метода предлагается агрегат, состоящий из двух машин, впрыск каждой из которых 10 кг. Доля присутствующих в отходах специально введённых в них непolyмерных материалов может составлять до 25 %, причём даже содержание меди может достигать 10 %.

Также применяется метод совместной экструзии свежего термопласта, образующего пристенные слои, и полимерных отходов, составляющих внутренний слой, в результате может быть получено трёхслойное изделие (например, плёнка). Другой метод – раздувное формование предложен в [15]. В разработанной конструкции экструзионно-раздувной установки в качестве генератора расплава предусмотрен червячно-дисковый экструдер с раздувным приводом. Экструзией с раздувом из смеси первичного и вторичного ПВХ изготавливают бутылки, ёмкости и другие полые изделия.

Каландрование. Примером переработки отходов методом каландрования может служить так называемый процесс "Регал", заключающийся в каландровании материала и получении плит и листов, которые применяются для производства тары и мебели. Удобство такого процесса для переработки отходов различного состава заключается в лёгкости его регулировки путём изменения зазора между валками каландра для достижения хорошего сдвигового и диспергирующего воздействия на материал. Хорошая пластикация и гомогенизация материала при переработке обеспечивают получение изделий с достаточно высокими прочностными показателями. Способ экономически выгоден для термопластов, пластицируемых при относительно низких температурах, в основном, это мягкий ПВХ.

Для подготовки отходов ИК и линолеума разработан агрегат, состоящий из ножевой дробилки, смесительного барабана и трёхвалковых рафинировочных вальцов. Компоненты смеси в результате большой фрикции, высокого прессующего давления и перемешивания между вращающимися поверхностями ещё больше

измельчаются, пластицируются и гомогенизируются. Уже за один проход через машину материал приобретает достаточно хорошее качество.

Прессование. Одним из традиционных методов переработки отходов полимерных материалов является прессование, в частности, наиболее распространённым может быть назван метод "Регал-Конвертер". Помол отходов равномерной толщины на транспортной ленте подают в печь и расплавляют. Пластицированная таким образом масса затем спрессовывается. Предложенным методом перерабатывают смеси пластмасс с содержанием посторонних веществ более 50 %.

Существует непрерывный способ переработки отходов синтетических ковров и ИК. Суть его в следующем: размолотые отходы подают в смеситель, куда добавляют 10 % связующего материала, пигменты, наполнители (для усиления). Из этой смеси прессуют пластины в двухленточном прессе. Пластины имеют толщину 8...50 мм при плотности около 650 кг/м^3 . Благодаря пористости пластины обладают тепло- и звукоизоляционными свойствами. Они находят применение в машиностроении и в автомобильной промышленности в качестве конструктивных элементов. При одно- или двухстороннем кашировании эти пластины можно использовать в мебельной промышленности.

В США процесс прессования используется для изготовления тяжеловесных пластин.

Также применяется другой технологический способ, основанный на вспенивании в форме [8]. Разработанные варианты отличаются методами введения порообразователей во вторичное сырьё и подводом теплоты. Порообразователи могут быть введены в закрытом смесителе или экструдере. Однако производительнее метод формового вспенивания, когда процесс порообразования проводят в прессе.

Существенным недостатком метода прессового спекания полимерных отходов является слабое перемешивание компонентов смеси, что приводит к снижению механических показателей получаемых материалов.

Проблема регенерации отходов ПВХ-пластиков в настоящее время интенсивно разрабатывается, однако имеется немало трудностей, связанных прежде всего с наличием наполнителя. Некоторые разработчики пошли по пути выделения полимера из композита с последующим его использованием. Однако зачастую эти технологические варианты неэкономичны, трудоёмки и пригодны для узкого ассортимента материалов.

Известные способы прямого термоформования либо требуют высоких дополнительных затрат (подготовительные операции, добавка первичного полимера, пластификаторов, использование специального оборудования), либо не позволяют перерабатывать высоконаполненные отходы, в частности, ПВХ-пластиков.

3.4. УТИЛИЗАЦИЯ ОТХОДОВ ПОЛИСТИРОЛЬНЫХ ПЛАСТИКОВ

Отходы полистирола накапливаются в виде вышедших из употребления изделий из ПС и его сополимеров (хлебницы, вазы, сырницы, различная посуда, решётки, банки, вешалки, облицовочные листы, детали торгового и лабораторного

оборудования и т.д.), а также в виде промышленных (технологических) отходов ПС общего назначения, ударопрочного ПС (УПС) и его сополимеров.

Вторичное использование полистирольных пластиков может идти по следующим путям:

- утилизация сильно загрязнённых промышленных отходов;
- утилизация технологических отходов УПС и АБС-пластика методами литья под давлением, экструзии и прессования;
- утилизация изношенных изделий;
- утилизация отходов пенополистирола (ППС);
- утилизация смешанных отходов.

Сильно загрязнённые промышленные отходы образуются в производстве ПС и полистирольных пластиков при чистке реакторов, экструдеров и технологических линий в виде кусков различной величины и формы. Эти отходы вследствие загрязнённости, неоднородности и низкого качества в основном уничтожают путём сжигания. Возможна их утилизация деструкцией с использованием получаемых жидких продуктов в качестве топлива.

Возможность присоединения к бензольному кольцу полистирола ионогенных групп позволяет получать на его основе иониты. Растворимость полимера в процессе переработки и эксплуатации также не меняется. Поэтому для получения механически прочных ионитов можно применять технологические отходы и изношенные полистирольные изделия, молекулярную массу которых путём термической деструкции доводят до значений, которые требуются по условиям синтеза ионитов (40...50 тыс.). Последующее хлорметилирование полученных продуктов приводит к получению соединений, растворимых в воде, что свидетельствует о возможности использования вторичного полистирольного сырья для получения растворимых полиэлектролитов.

Технологические отходы ПС (так же, как и ПО) по своим физико-механическим и технологическим свойствам не отличаются от первичного сырья. Эти отходы являются возвратными и в основном используются на тех предприятиях, где они образуются. Их можно добавлять к первичному ПС или использовать в качестве самостоятельного сырья при производстве различных изделий.

Значительное количество технологических отходов (до 50 %) образуется в процессе переработки полистирольных пластиков литьём под давлением, экструзией и вакуум-формованием, возврат которых в технологические процессы переработки позволяет значительно повысить эффективность использования полимерных материалов и создавать безотходные производства в промышленности переработки пластмасс.

АБС-пластики широко применяются в автомобилестроении для изготовления крупных деталей автомобилей, при производстве сантехнического оборудования, труб, товаров народного потребления и т.д. В связи с увеличением потребления стирольных пластиков растёт и количество отходов, использование которых является экономически и экологически целесообразным с учётом возрастания стоимости сырья и уменьшения его ресурсов. Во многих случаях вторичное сырьё можно использовать для замены первичных материалов.

Установлено, что при неоднократной переработке АБС-полимера в нём протекают два конкурирующих процесса: с одной стороны, частичная деструкция макромолекул, с другой – частичная межмолекулярная сшивка, возрастающие по мере увеличения числа циклов переработки.

При выборе способа переработки экструзионного АБС доказана принципиальная возможность формования изделий методами прямого прессования, экструзии, литья под давлением.

Эффективной технологической стадией переработки отходов АБС является сушка полимера, позволяющая довести содержание влаги в нём до уровня, не превышающего 0,1 %. В этом случае устраняется образование таких дефектов в материале, возникающих от избытка влаги, как чешуйчатая поверхность, серебристость, расслаивание изделий по толщине. От предварительной сушки свойства материала улучшаются на 20...40 %.

Однако способ прямого прессования оказывается малопроизводительным, а экструзия полимера затрудняется из-за его высокой вязкости.

Перспективной представляется переработка технологических отходов АБС-полимера методом литья под давлением. При этом для улучшения текучести полимера необходимо вводить технологические добавки. Добавка к полимеру облегчает процесс переработки АБС-полимера, так как приводит к увеличению подвижности макромолекул, гибкости полимера и снижению его вязкости.

Полученные по такому способу изделия по своим эксплуатационным показателям не уступают изделиям из первичного полимера, а порой даже превосходят их.

Бракованные и изношенные изделия можно утилизировать измельчением с последующим формованием полученной крошки в смеси с первичными материалами или в качестве самостоятельного сырья.

Значительно более сложная ситуация наблюдается в области утилизации изношенных изделий из ПС, в том числе вспененных пластиков. За рубежом основными путями их утилизации являются пиролиз, сжигание, фото- или биоразложение, захоронение. Амортизированные изделия культурно-бытового назначения, а также промышленности полимерных, строительных, теплоизоляционных материалов и других можно подвергать повторной переработке в изделия. В основном это касается изделий из ударопрочного ПС.

Блочный ПС необходимо перед повторной переработкой совмещать с ударопрочным ПС (в соотношении 70:30), модифицировать другими способами или подвергать вторичной переработке его сополимера с акрилонитрилом, метилметакрилатом (МС) или тройные сополимеры с МС и акрилонитрилом (МСН). Сополимеры МС и МСН отличаются более высокой стойкостью к атмосферному старению (по сравнению с ударопрочными композициями), что имеет большое значение при последующей переработке. Вторичный ПС можно добавлять к ПЭ.

Для превращения отходов полистирольных плёнок во вторичное полимерное сырьё их подвергают агломерированию в роторных агломераторах. Низкое значение ударной вязкости ПС обуславливает быстрое измельчение (по сравнению с другими термопластами). Однако высокая адгезионная способность ПС приводит, во-первых, к слипанию частиц материала и образованию крупных агрегатов (80 °С) до того, как материал становится пластичным (130 °С), и, во-вторых, к прилипанию материала к

перерабатываемому оборудованию. Это значительно затрудняет агломерирование ПС по сравнению с ПЭ, ПП и ПВХ.

Отходы ППС можно растворять в стироле, а затем полимеризовать в смеси, содержащей измельченный каучук и другие добавки. Полученные таким способом сополимеры характеризуются достаточно высокой ударной прочностью.

В настоящее время перед перерабатывающей промышленностью стоит проблема переработки смешанных отходов пластмасс. Технология переработки смешанных отходов включает сортировку, помол, промывку, сушку и гомогенизацию. Полученный из смешанных отходов вторичный ПС обладает высокими физико-механическими показателями, его можно в расплавленном состоянии добавлять в асфальт и битум. При этом снижается их стоимость, и прочностные характеристики возрастают примерно на 20 %.

Для повышения качества вторичного полистирольного сырья проводят его модификацию. Для этого необходимы исследования его свойств в процессе термостарения и эксплуатации. Старение ПС-пластиков имеет свою специфику, которая наглядно проявляется особенно для ударопрочных материалов, которые помимо ПС содержат каучуки.

При термообработке материалов из ПС (при 100...200 °С) его окисление идет через образование гидропероксидных групп, концентрация которых в начальной стадии окисления быстро растёт с последующим образованием карбонильных и гидроксильных групп.

Гидропероксидные группы инициируют процессы фотоокисления, протекающие при эксплуатации изделий из ПС в условиях воздействия солнечной радиации. Фотодеструкция инициируется также ненасыщенными группами, содержащимися в каучуке. Следствием комбинированного влияния гидропероксидных и ненасыщенных групп на ранних стадиях окисления и карбонильных групп на более поздних стадиях является меньшая стойкость к фотоокислительной деструкции изделий из ПС по сравнению с ПО. Наличие ненасыщенных связей в каучуковой составляющей УПС при его нагревании приводит к автоускорению процесса деструкции.

При фотостарении ПС, модифицированного каучуком, разрыв цепи преобладает над образованием поперечных связей, особенно при большом содержании двойных связей, что оказывает значительное влияние на морфологию полимера, его физико-механические и реологические свойства.

Все эти факторы необходимо учитывать при повторной переработке изделий из ПС и УПС.

3.5. ПЕРЕРАБОТКА ОТХОДОВ ПОЛИАМИДОВ

Значительное место среди твёрдых полимерных отходов занимают отходы полиамидов, образующиеся в основном при производстве и переработке в изделия волокон (капрон и анид), а также вышедшие из употребления изделия. Количество отходов при производстве и переработке волокна достигает 15 % (из них при производстве – 11...13 %). Так как полиамид (ПА) – дорогостоящий материал, обладающий рядом ценных химических и физико-механических свойств, рациональное использование его отходов приобретает особую важность.

Многообразие видов вторичного ПА требует создания специальных методов переработки и в то же время открывает широкие возможности для их выбора.

Наиболее стабильными показателями обладают отходы ПА-6,6, что является предпосылкой создания универсальных методов их переработки. Ряд отходов (обрезиненный корд, обрезь, изношенные чулочно-носочные изделия) содержит неполиамидные составляющие и требует специального подхода при переработке. Изношенные изделия загрязнены, причём количество и состав загрязнений определяется условиями эксплуатации изделий, организацией их сбора, хранения и транспортирования.

Основными направлениями переработки и использования отходов ПА можно назвать измельчение, термоформование из расплава, деполимеризацию, пересаживание из раствора, различные методы модификации и текстильную обработку с получением материалов волокнистой структуры [17]. Возможность, целесообразность и эффективность применения тех или иных отходов обусловлены в первую очередь их физико-химическими свойствами.

Большое значение имеет молекулярная масса отходов, которая влияет на прочность регенерированных материалов и изделий, а также на технологические свойства вторичного ПА. Значительное влияние на прочность, термостабильность и условия переработки оказывает содержание низкомолекулярных соединений в ПА-6. Наиболее термостабильным в условиях переработки является ПА-6,6.

Для выбора методов и режимов переработки, а также направлений использования отходов важным является изучение термического поведения вторичного ПА. При этом значительную роль могут играть структурно-химические особенности материала и его предыстория.

3.5.1. Методы переработки отходов полиамидов

Существующие способы переработки отходов ПА можно отнести к двум основным группам: механические, не связанные с химическими превращениями, и физико-химические. Механические способы включают измельчение и различные приёмы и методы, используемые в текстильной промышленности для получения изделий с волокнистой структурой.

Механической переработке могут быть подвергнуты слитки, некондиционная лента, литьевые отходы, частично вытянутые и невытянутые волокна.

Измельчение является не только операцией, сопровождающей большинство технологических процессов, но и самостоятельным методом переработки отходов. Измельчение позволяет получить порошкообразные материалы и крошку для литья под давлением из слитков, ленты, щетины. Характерно, что при измельчении физико-химические свойства исходного сырья практически не изменяются. Для получения порошкообразных продуктов применяют, в частности, процессы криогенного измельчения.

Отходы волокон и щетины используют для производства рыболовной лесы, мочалок, сумочек и др., однако при этом требуются значительные затраты ручного труда.

Из механических методов переработки отходов наиболее перспективными, получившими широкое распространение следует считать производство нетканых

материалов, напольных покрытий и штапельных тканей. Особую ценность для этих целей представляют отходы полиамидных волокон, которые легко перерабатываются и окрашиваются.

Физико-химические методы переработки отходов ПА могут быть классифицированы следующим образом:

- деполимеризация отходов с целью получения мономеров, пригодных для производства волокна и олигомеров с последующим их использованием в производстве клеев, лаков и других продуктов;

- повторное плавление отходов для получения гранулята, агломерата и изделий экструзией и литьём под давлением;

- переосаждение из растворов с получением порошков для нанесения покрытий;

- получение композиционных материалов;

- химическая модификация для производства материалов с новыми свойствами (получение лаков, клеев и т.д.).

Деполимеризация широко применяется в промышленности для получения высококачественных мономеров из незагрязнённых технологических отходов.

Деполимеризацию проводят в присутствии катализаторов, которыми могут быть нейтральные, основные или кислые соединения [5].

Широкое распространение в нашей стране и за рубежом получил метод повторного плавления отходов ПА, которое проводят в основном в вертикальных аппаратах в течение 2–3 ч и в экструзионных установках. При длительном термическом воздействии удельная вязкость раствора ПА-6 в серной кислоте снижается на 0,4...0,7 %, а содержание низкомолекулярных соединений возрастает с 1,5 до 5...6 %. Плавление в среде перегретого пара, увлажнение и плавление в вакууме улучшают свойства регенерированного полимера, однако не решают проблемы получения достаточно высокомолекулярных продуктов.

В процессе переработки экструзией ПА окисляется значительно меньше, чем при длительном плавлении, что способствует сохранению высоких физико-механических показателей материала. Повышение влагосодержания исходного сырья (для снижения степени окисления) приводит к некоторой деструкции ПА.

Получение порошков из отходов ПА путём переосаждения из растворов представляет собой способ очистки полимеров, получения их в виде, удобном для дальнейшей переработки. Порошки могут применяться, например, для чистки посуды, как компонент косметических средств и др.

Широко распространённым методом регулирования механических свойств ПА является наполнение их волокнистыми материалами (стекловолокном, асбестовым волокном и т.п.).

Примером высокоэффективного использования отходов ПА является создание на их основе материала АТМ-2, обладающего высокими прочностью, износостойкостью, стабильностью размеров.

Перспективным направлением улучшения физико-механических и эксплуатационных свойств изделий из вторичного ПКА является физическое модифицирование формованных деталей путём их объёмно-поверхностной обработки. Объёмно-поверхностная обработка образцов из вторичного ПКА, наполненного каолином и пластифицированного сланцевым мягчителем, в нагретом

глицерине приводит к росту ударной вязкости на 18 %, разрушающего напряжения при изгибе на 42,5 %, что может быть объяснено формированием более совершенной структуры материала и снятием остаточных напряжений.

3.5.2. Технологические процессы повторной переработки отходов полиамидов

Основными процессами, используемыми для регенерации вторичного полимерного сырья из отходов ПА, являются:

– регенерация ПА путём экструзии изношенных капроновых сетематериалов и технологических отходов с получением гранулированных продуктов, пригодных для переработки в изделия методом литья под давлением;

– регенерация ПА из изношенных изделий и технологических отходов капрона, содержащих волокнистые примеси (неполиамиды), путём растворения, фильтрации раствора и последующего осаждения ПА в виде порошкообразного продукта.

Технологические процессы переработки изношенных изделий отличаются от переработки технологических отходов наличием стадии предварительной подготовки, включающей разборку сырья, его отмывку, промывку, отжим и сушку вторичного сырья. Предварительно подготовленные изношенные изделия и технологические отходы поступают на измельчение, после чего направляются в экструдер для грануляции.

Вторичное волокнистое полиамидное сырьё, содержащее неполиамидные материалы, обрабатывают в реакторе при комнатной температуре водным раствором соляной кислоты, фильтруют для удаления неполиамидных включений. Порошкообразный полиамид осаждают водным раствором метанола. Осаждённый продукт измельчают и полученный порошок отсеивают.

В настоящее время в нашей стране технологические отходы, образующиеся в производстве капронового волокна, достаточно эффективно используются для производства нетканых материалов, напольных покрытий и гранулята для литья и экструзии. Основной причиной недостаточного использования вышедших из строя изделий из ПА из компактных источников является отсутствие высокоэффективного оборудования для их первичной обработки и переработки.

Разработка и промышленное внедрение процессов переработки изношенных изделий из капронового волокна (чулочно-носочных, сетеснастных материалов и др.) во вторичные материалы позволит достичь экономии значительного количества исходного сырья и направить его в наиболее эффективные области применения.

3.6. ВТОРИЧНАЯ ПЕРЕРАБОТКА ОТХОДОВ ПОЛИЭТИЛЕНТЕРЕФТАЛАТА

Переработка лавсановых волокон и изношенных изделий из полиэтилентерефталата (ПЭТФ) аналогична вторичной переработке полиамидных отходов, поэтому в данном разделе рассмотрим вторичную переработку ПЭТФ-бутылок.

За более чем 10 лет массового потребления в России напитков в упаковке из ПЭТФ на полигонах твёрдых бытовых отходов накопилось, по некоторым оценкам,

более 2 млн. т использованной пластиковой тары, являющейся ценным химическим сырьём.

Взрывной рост производства бутылочных преформ, повышение мировых цен на нефть и, соответственно, на первичный ПЭТФ повлияли на активное формирование в России в 2000 г. рынка по переработке использованных ПЭТФ-бутылок.

Существует несколько методов переработки использованных бутылок. Одной из интересных методик является глубокая химическая переработка вторичного ПЭТФ с получением диметилтерефталата в процессе метанолиза или терефталевой кислоты и этиленгликоля в ряде гидролитических процессов. Однако такие способы переработки имеют существенный недостаток – дороговизна процесса деполимеризации. Поэтому в настоящее время чаще применяются довольно известные и распространённые механохимические способы переработки, в процессе которых конечные изделия формируются из расплава полимера. Разработан значительный ассортиментный ряд изделий, получаемых из вторичного бутылочного полиэтилентерефталата. Основным крупнотоннажным производством является получение лавсановых волокон (в основном штапельных), производство синтепонов и нетканых материалов. Большой сегмент рынка занимает экструзия листов для термоформования на экструдерах с листовальными головками, и, наконец, наиболее перспективным способом переработки повсеместно признано получение гранулята, пригодного для контакта с пищевыми продуктами, т.е. получение материала для повторной отливки преформ.

Бутылочный полупродукт может быть использован в технических целях: в процессе переработки в изделия вторичный ПЭТФ можно добавлять в первичный материал; компаундирования – вторичный ПЭТФ можно сплавлять с другими пластиками (например, с поликарбонатом, с ВПЭ [88]) и наполнять волокнами для производства деталей технического назначения; получения красителей (суперконцентратов) для производства окрашенных пластиковых изделий.

Также очищенные ПЭТФ-хлопья можно непосредственно использовать для изготовления широкого ассортимента товаров: текстильного волокна; набивочных и штапельных волокон – синтепона (утеплитель для зимних курток, спальных мешков и др.); кровельных материалов; плёнок и листов (окрашенных, металлизированных); упаковки (коробки для яиц и фруктов, упаковка для игрушек, спортивных товаров и т.д.); литьевых изделий конструкционного назначения для автомобильной промышленности; деталей осветительных и бытовых приборов и др.

В любом случае исходным сырьем для деполимеризации или переработки в изделия являются не бутылочные отходы, которые могли пролежать какое-то время на свалке и представляющие собой бесформенные сильно загрязнённые объекты, а чистые хлопья ПЭТФ.

Рассмотрим процесс переработки бутылок в чистые хлопья пластика.

По возможности бутылки должны уже собираться в отсортированном виде, не смешиваясь с другими пластиками и загрязняющими объектами. Оптимальным объектом для переработки является спрессованная кипа из бесцветных ПЭТФ-бутылок (окрашенные бутылки должны быть отсортированы и переработаны отдельно). Бутылки необходимо хранить в сухом месте. Пластиковые мешки с ПЭТФ-бутыл-

ками навалом опорожняют в загрузочный бункер. Далее бутылки поступают в бункер-питатель. Питатель кип используется одновременно и как бункер хранения с системой равномерной подачи, и как разбиватель кип. Транспортёр, расположенный на полу бункера, продвигает кипу к трём вращающимся шнекам, разбивающим агломераты на отдельные бутылки и подающим их на разгрузочный конвейер. Здесь необходимо разделять бутылки из окрашенного и неокрашенного ПЭТФ, а также удалять посторонние объекты, такие как резина, стекло, бумага, металл, другие типы пластиков.

В однороторной дробилке, оборудованной гидравлическим толкателем, ПЭТФ-бутылки измельчаются, образуя крупные фракции размером до 40 мм.

Измельчённый материал проходит через воздушный вертикальный классификатор. Тяжелые частицы (ПЭТФ) падают против воздушного потока на экран вибросепаратора. Лёгкие частицы (этикетки, плёнка, пыль и т.д.) уносятся вверх потоком воздуха и собираются в специальном пылесборнике под циклоном. На виброскроне сепаратора частицы разделяются на две фракции: крупные частицы ПЭТФ "перетекают" через экран, а мелкие частицы (в основном тяжелые фракции загрязнений) проходят вовнутрь экрана и собираются в ёмкости под сепаратором.

Флотационный танк используется для сепарации материалов с разными относительными плотностями. Частицы ПЭТФ опускаются на наклонное дно, и шнек непрерывно выгружает ПЭТФ на водоотделительный экран.

Экран служит одновременно как для отделения воды, нагнетаемой вместе с ПЭТФ из флотатора, так и для отделения тонких фракций загрязнений.

Предварительно раздробленный материал эффективно отмывается в наклонном двухступенчатом вращающемся барабане с перфорированными стенками.

Сушка хлопьев происходит во вращающемся барабане, изготовленном из перфорированного листа. Материал перевёртывается в потоках горячего воздуха. Воздух нагревается электрическими нагревателями.

Далее хлопья попадают во вторую дробилку. На этой стадии крупные частицы ПЭТФ измельчаются в хлопья, размер которых составляет приблизительно 10 мм. Необходимо отметить, что идея переработки состоит в том, что материал не измельчается в хлопья товарного продукта на первой стадии измельчения. Такое ведение процесса позволяет избежать потерь материала в системе, достичь оптимального отделения этикеток, улучшить моющий эффект и уменьшить износ ножей во второй дробилке, так как стекло, песок и прочие абразивные материалы удаляются до стадии вторичного измельчения.

Конечный процесс аналогичен процессу первичной воздушной классификации. Остатки этикеток и пыль ПЭТФ удаляются с воздушным потоком. Конечный продукт – чистые ПЭТФ-хлопья засыпаются в бочки.

Таким образом можно решить серьёзный вопрос утилизации вторичной пластиковой тары с получением продукта.

Перспективным способом вторичной переработки ПЭТФ является производство бутылок из бутылок.

Главными стадиями классического процесса рецайклинга для реализации схемы "бутылка к бутылке" являются: сбор и сортировка вторичного сырья; пакетирование вторичного сырья; измельчение и промывка; выделение дроблёнки;

экструзия с получением гранул; обработка гранул в шнековом аппарате с целью увеличения вязкости продукта и обеспечения стерилизации продукта для возможности прямого контакта с пищевыми продуктами. Но для реализации этого процесса необходимы серьёзные капитальные вложения, так как невозможно проведение данного процесса на стандартном оборудовании.

4. ТЕХНОЛОГИЧЕСКИЕ СХЕМЫ ВТОРИЧНОЙ ПЕРЕРАБОТКИ ПОЛИМЕРНЫХ МАТЕРИАЛОВ

4.1. ТЕХНОЛОГИЧЕСКИЙ ПРОЦЕСС ПЕРЕРАБОТКИ ОТХОДОВ ПОЛИМЕРНЫХ МАТЕРИАЛОВ ПО НЕПРЕРЫВНОЙ ТЕХНОЛОГИИ НА ВАЛКОВО-ШНЕКОВОМ АГРЕГАТЕ

Выбор оборудования для использования в мобильных мини-заводах.

Традиционное оборудование при рециклинге отходов – это шнековые и дисково-шнековые машины, агломераторы. При этом отходы подвергаются стадиям предварительной подготовки, таким как сбор, классификация, дробление, отмывка, сушка, измельчение. Использование всех этих стадий делает технологию утилизации достаточно энергоёмкой и в конечном итоге приводит к повышению себестоимости получаемого вторматериала. Вместе с тем при использовании агломератора получается материал различного по гранулометрическому составу и насыпной плотности, что негативно сказывается при дальнейшей переработке в материальных цилиндрах перерабатывающих машин.

В качестве специального оборудования предлагается использовать валково-шнековый агрегат, наиболее устойчивый к переработке загрязнённых отходов. Использование данного вида оборудования позволяет исключить дробление, измельчение и сушку материала, что в конечном итоге позволит снизить трудовые и энергозатраты. По сравнению с дисково-червячными экструдерами валковые машины обладают следующими достоинствами: высокая производительность на единицу капиталовложений и качество конечного продукта, простота осуществления контроля качества изделий, свободный доступ к рабочим органам машины, незначительные затраты времени на изменение толщины получаемых изделий без замены калибрующего устройства, отсутствие застойных зон, что значительно уменьшает деструкцию полимера.

Научно-технический задел в решении задачи создания мобильных мини-заводов. В соответствии с поставленной задачей и целями научного исследования был разработан и исследован стационарный непрерывный технологический процесс вторичной переработки отходов термопластичных материалов на валково-шнековом агрегате (рис. 1).

Валково-шнековый агрегат включает в себя: вальцы 2; отборочно-шнековое устройство 4; узел охлаждения 5; тянущее устройство 6; нож 7; ёмкость для гранул 8.

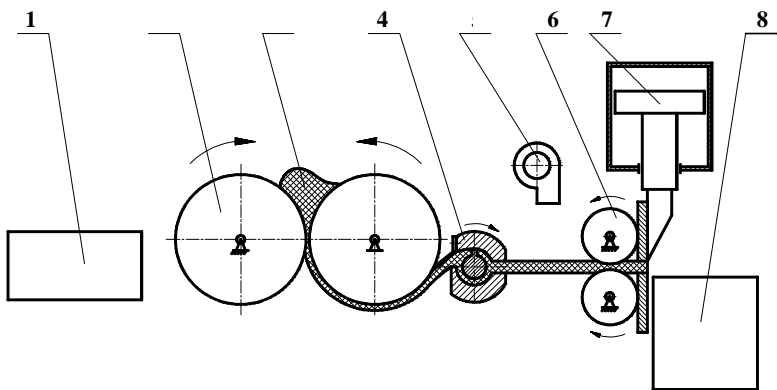


Рис. 1. Технологический процесс вторичной переработки отходов термопластов:

- 1 – участок сортировки отходов; 2 – вальцы; 3 – отходы полимеров;
 4 – отборочно-шнековое устройство; 5 – узел охлаждения;
 6 – тянущее устройство; 7 – нож; 8 – ёмкость для гранул

Технологический процесс осуществляется следующим образом. Отходы поступают на участок сортировки 1. Из них удаляют случайные инородные и металлические включения. Далее отходы полимеров непрерывно загружаются через загрузочный бункер с левой стороны поверхности валков вальцов. Под действием сдвиговых напряжений и сил адгезии отходы термопластов затягиваются в межвалковый зазор и транспортируются вдоль оси валков. В процессе переработки происходит плавление отходов, удаление летучих компонентов, пластикация. Возможно также модифицирование различными добавками и окрашивание расплава. Для гранулирования вальцуемого материала расплав полимера снимается специальным ножом с противоположной стороны поверхности валков и направляется в межвитковое пространство шнека отборочно-шнекового устройства 4. Захватываясь витками шнека, расплав полимера транспортируется к зоне выгрузки, где продавливается через формующее отверстие с образованием прутков (стренгов) заданного поперечного сечения. Полученные стренги охлаждаются устройством 5, ориентируется за счет тянущего устройства 6, далее режутся ножом 7. Полученные гранулы собираются в ёмкости 8.

Для осуществления разработанного технологического процесса вторичной переработки отходов полимерных материалов был спроектирован и изготовлен лабораторный вариант валково-экструзионного оборудования на базе вальцов Лб 80/80 200 (рис. 2).

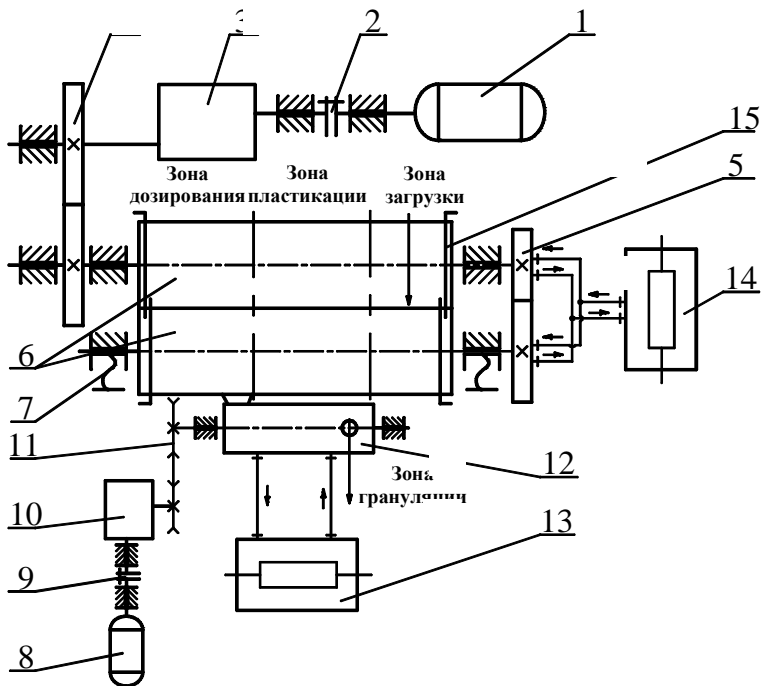


Рис. 2. Схема лабораторной установки:

- 1 – электродвигатель; 2, 9 – муфта; 3 – редуктор; 4 – передаточные шестерни;
 5 – фрикционная передача; 6 – валки; 7 – механизм регулировки зазора;
 8 – электродвигатель отборочного устройства; 10 – червячный редуктор;
 11 – ременная передача; 12 – отборочно-шнековое устройство;
 13, 14 – термостаты; 15 – ограничительные стрелы

Экспериментальная установка (ЭУ) [18] представляет собой горизонтально расположенные полые валки 1 диаметром 80 мм и рабочей длиной 200 мм. Привод валков осуществлялся от электродвигателя постоянного тока АО52/2 1.

Температура поверхности валков поддерживалась в диапазоне температур вязко-текучего состояния полимера. Для поддержания заданного температурного режима валки вальцов были снабжены устройством термостатирования 14.

Для обеспечения непрерывной переработки отходов вальцы были снабжены загрузочным бункером и отборочно-шнековым устройством 12, которое позволяло непрерывно подрезать и снимать расплав полимера с поверхности валков. Наличие отборочно-шнекового устройства позволяло дополнительно гомогенизировать, пластицировать и диспергировать расплав полимера, что улучшало качество целевого продукта.

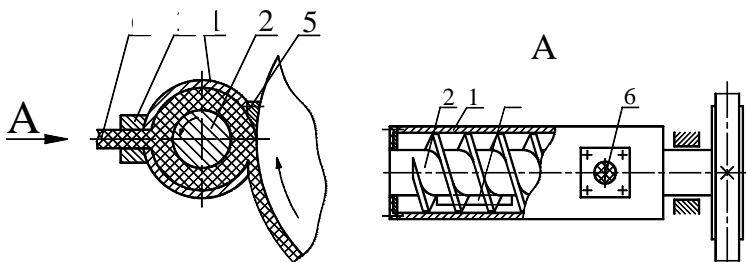


Рис. 3. Шнековое отборочное устройство:

1 – цилиндр; 2 – шнек; 3 – формообразующее отверстие; 4 – загрузочное окно; 5 – нож; 6 – расплав полимера

Привод отборочно-шнекового устройства осуществлялся от электродвигателя переменного тока 8 через муфту 9 и одноступенчатый червячный редуктора 10 на вал шнека.

Отборочно-шнековое устройство (рис. 3) представляет собой цилиндр 1 с расположенным внутри шнеком 2 на двух подшипниковых опорах.

Шнек выполняет функцию транспортирования массы и создания заданного давления перед формующей головкой 3, где профилируется заданное сечение экструдата 6. Отборочное устройство снабжено съёмными формующими приставками с различным количеством фильер разной конфигурации. На разработанное лабораторное оборудование получен патент полезную модель [19].

4.2. РЕЦИКЛ МАТЕРИАЛОВ

Предприятия, синтезирующие и перерабатывающие пластики, успешно утилизируют их, измельчают (дробят), переплавляют и пускают снова в рецикл или порциями добавляют в исходные материалы, используют в виде смесей (рис. 4) [20].

Для уменьшения налипания на внутренние стенки реакторов в процессе полимеризации, избегания трудоёмкой чистки и уменьшения промышленных отходов рекомендуют обрабатывать стенки реакторов полианилином, который, обладая высокой адгезией к металлу, исключает прилипание полимеров к стенкам аппарата.

При использовании загрязнённых бытовых отходов следует предусматривать централизованный сбор, сортировку, отделение от побочного мусора (стекла, бумаги, пряжи, пищи), промывку, сушку, измельчение – все то, что отвечает экономическим, экологическим и техническим требованиям. Переработка загрязнённых отходов весьма проблематична потому, что требуются:

1. Идентификация полимерных отходов с помощью [21]:
 - ИК-спектроскопии (получение спектров и сравнение их с известными);
 - ультразвука, т.е. в основу положено измерение затухания УЗ в среде.

Определяет индекс *HL* по отношению затухания звуковой волны к частоте. УЗ-прибор подключают к компьютеру и устанавливают на технологическую линию утилизации отходов. Например, индекс



Рис. 4. Схема технологического процесса переработки отходов



Рис. 4. Окончание

HL ПЭНП $2,003 \cdot 10^6$ с отклонением 1,0 %, а *HL* ПА-66 – $0,465 \cdot 10^6$ с отклонением $\pm 1,5$ %;

- рентгеновских лучей;
- лазерноинфракрасной спектроскопией.

В будущем предполагается кодирование полимеров (указание номера кода на доньшках изделий или других местах).

Рекомендуют следующую нумерацию: ПЭТФ-1; ПЭВП-2; ПВХ-3; ПЭНП-4; ПП-5; ПС-6; все остальные – 7.

2. Устранение неприятного запаха рецикловых полимерных материалов. Запах проявляется от молочных бидонов, бутылок из-под масел и т.д. и обусловлен образующимися альдегидами: ацетальдегидом, пропаналем, бутаналем и др. Для его устранения в рециклат необходимо вводить немигрирующий на поверхность изделий полиалкиленимин. При экструдировании такая смесь приобретает стабильность и уже не имеет запаха [21].

В нашей стране разработаны технологические приёмы переработки отдельных полимеров в отдельные изделия различного назначения. Например, отходов ПЭ-плёнки в трубы для сельского хозяйства или во вторичную ПЭ-плёнку [20] (рис. 5). Вышедшая из употребления ПЭ-плёнка с содержанием посторонних примесей не более 5 % со склада сырья поступает на сортировку 1, в процессе которой из неё удаляют случайные инородные включения и выбраковывают сильно загрязнённые куски. Полотнища и куски плёнки, прошедшие сортировку, измельчают в ножевых дробилках 2 мокрого или сухого измельчения до получения рыхлой массы с размерами частиц 2...9 мм, подаваемых затем па отмывку в моечную машину 3. Отмывку ведут в несколько приёмов специальными моющими смесями. Отжатую в центрифуге 4 массу с влажностью 10...15 % подают на окончательное обезвоживание в сушильную установку 5, до остаточного содержания влаги 0,2 %.

В экструдерах 6 ПЭ уплотняется, плавится и формируется в виде жгутов, подаваемых после охлаждения в ваннах в гранулятор 7. Гранулы вторичного ПЭ в смесителе 8 смешиваются с первичным сырьем в соотношении 6 : 4. При этом в смесь могут быть внесены красители, стабилизаторы. Полученную смесь перерабатывают методом экструзии 9 в плёночном агрегате 10 с получением готовой продукции – вторичной ПЭ-плёнки.

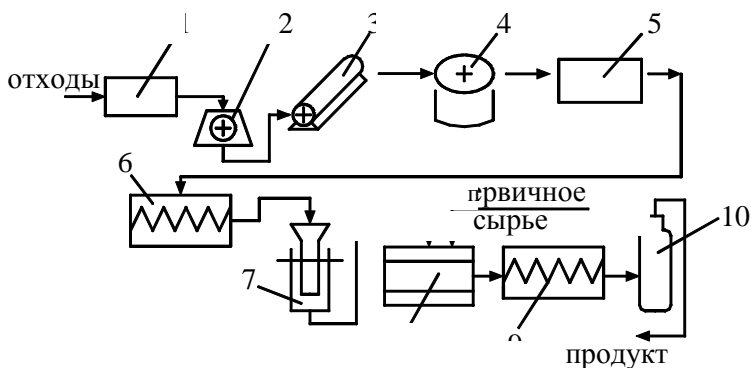


Рис. 5. Схема производства вторичной ПЭ-тары

Технология традиционного материального рецикла не обеспечивает получение рециклатов, сравнимых по качеству с первичными полимерами в основном из-за того, что не может удалить все загрязнения и примеси, особенно внутренние. Необходимо отделение полимеров друг от друга. Например, ПГОХ от ПЭТФ, так как они несовместимы даже, если в массе присутствует 1 бутылка из ПВХ на 2000 бутылок ПЭТФ. К тому же при переработке ПВХ выделяется хлор.

3. Перестабильзация рецикловых полимеров для получения изделий высокого качества. Для этих целей в рециклат предлагается вводить термо- и светостабилизаторы, так как без них новые изделия стареют и разлагаются значительно быстрее.

Изделия для внутреннего использования стабилизируют

термостабилизаторами. Стабилизация ПП позволяет выдерживать температуру 150 °С до хрупкого состояния в течение 22 дней, в то время как нестабилизированный сохраняется 16 дней [1].

Отходы ПВХ из оконных прокладок после 15 – 25 лет эксплуатации после стабилизации имеет индекс пожелтения в 2–3 раза меньший, чем у нестабилизированного полимера.

Для наружного использования (внешнего) осуществляется свето- или фотостабилизация. От этого после 5000 ч в камере искусственной погоды ударная вязкость снижается с 750 до 300 кДж/м².

4.3. СХЕМА ДВИЖЕНИЯ БИОРАЗЛАГАЮЩИХСЯ ПОЛИМЕРОВ

Зависимость производства биоразлагающихся полимеров от запаса мировых нефтяных ресурсов общеизвестна. Если пищевая промышленность всё более ориентируется на использование химических компонентов, заменяющих натуральные, то, как ни странно, в производстве полиэтиленов и полипропиленов наблюдается как раз противоположная тенденция. Экологи всего мира выступают за замену сырьевой базы этих материалов на натуральные, в частности растительные, компоненты.

"Нефтяной" вопрос вовлекает в свою сферу и экологический аспект утилизации и захоронения отходов пластмассовой упаковки.

Пластиковая упаковка из "растительного" сырья – зерновых, древесины и т.д. – разлагается на полностью безопасные составляющие: воду, биомассу, диоксид углерода и другие естественные природные соединения. Абсолютная экологичность – вот что отличает биоразлагаемую упаковку от прочих. К тому же запасы растительного сырья могут возобновляться вечно.

Исходная точка проблемы – 1956 г., когда американский геофизик М. Кинг Хуберт начал пугать общественность скандальными прогнозами о грядущем истощении мировых запасов нефти и газа.

Часть осознания нефтяной проблемы заключается в том, что нефтедобывающие компании и не пытаются максимизировать добычу нефти, хотя они могли бы это сделать. Всё сводится к одному: нужно ли вырабатывать и хранить больше, чем это необходимо мировому потреблению?

Основным препятствием для развития биопластиков в США является отсутствие в стране инфраструктуры переработки отходов и изготовления компостов. Американские специалисты утверждают, что "людям нужны удобрения, а не свалки".

В Европе иной подход к этим вопросам. Во-первых, там существует более разветвлённая инфраструктура компостирования, а население с пониманием относится к важности утилизации отходов и готово переплатить за упаковку, если она по сравнению с другими более экологична. Во-вторых, европейское законодательство благоволит к использованию биоразлагаемых упаковочных материалов, пытаясь скоординировать директивы по переработке отходов, их захоронению и созданию системы компостов. В последнем докладе по европейскому рынку биоразлагаемых материалов консультант фирмы Frost&Sullivan Ян Хэнкок указывает, что "значимость создания системы компостов

для биоразлагаемых материалов нельзя переоценить. Когда биоупаковки не подвергаются компостированию, а собираются и захороняются как обычный мусор или вместе с ним, то их экологическая ценность сводится на нет. Если будут действовать специальные программы по сбору биоразлагаемых упаковок, их раздельному складированию и приготовлению компостных ям, то экономическая ценность нового вида упаковки станет очевидной".

Получаемая плёнка обладает степенью прозрачности, ранжируемой от полупрозрачной до прозрачной. Процесс биоразложения упаковки происходит в течение 60 дней при контакте с бактериями и грибами. Предполагаемая рыночная ниша – мешки для мусора, упаковка пищевых продуктов, одноразовая посуда.

Биоразлагаемые материалы немецкой компании BASF марки COPE и Ecoflex обладают технологическими свойствами, аналогичными полиэтилену низкой плотности (LDPE). Плёнки Ecoflex имеют высокие характеристики сопротивления проколу и водонепроницаемости. При этом в отличие от полиэтиленовой они воздухопроницаемы.

Ряд компаний предлагают материалы, в которых параметры биоразложения можно регулировать в диапазоне от 60 дней до 5 лет.

Предполагаемая сфера применения – двуслоно-ориентированные упаковочные плёнки, жёсткие контейнеры и даже покрытия. Компания утверждает, что упаковка из PLA-полимера способна полностью разлагаться в течение 45 дней при условии создания соответствующей структуры компостирования.

В ответ компания приводит парадоксальные цифры. Оказывается, в пищу идёт лишь 1 % зерновых, производимых в мире. Около половины всего урожая используется в качестве корма для животных. Ещё 10 % идет на изготовление сахара и сахарозаменителей. "Производить биоразлагаемые материалы не означает в прямом смысле слова брать хлеб с чужого стола", – утверждает Пат Грубер, представитель Cargill Dow. – Европа, США выращивают огромные количества пшеницы, не предназначенные для пищи. Мы же можем использовать даже стебли кукурузных растений в качестве сырья. Голод – очень сложная комплексная проблема. Скорее, это политический вопрос, нежели технологический. Его решение выходит за рамки усилий по созданию биополимеров". Сфера применения возобновляемых ресурсов гораздо шире, чем индустрия пластмасс. На производство пластика уходит менее 1 % от мировой добычи нефти.

Вне зависимости от того, будут ли в ближайшее время истощены мировые запасы нефти, биодегранты привлекают к себе ещё больше внимания. Уже сейчас цены на нефть и природный газ и их поставки крайне нестабильны. Один этот фактор побуждает производителей искать альтернативное сырьё для производства полимеров. Сырьё же растительное, природное, легко поддающееся разложению, – лучший выход. А технические характеристики биодегрантов на данный момент не уступают их "нефтяным" аналогам.

Термин "biodegradable polymer" стал неотъемлемой частью "зелёного" словаря сравнительно недавно. Первоначально усилия исследователей в области синтеза полимеров были направлены на создание материалов, отличающихся исключительно высокой стойкостью к воздействию факторов окружающей среды. Угроза нарушения биосферного равновесия на планете полимерными отходами показала всю сложность проблемы использования полимеров, инертных к

окружающей среде и способных сохранять присущие им свойства неизменными в течение длительного времени.

На современном этапе развития общества возник новый подход к разработке полимерных материалов, диаметрально противоположный традиционному. Он имеет целью получение полимеров, которые сохраняют эксплуатационные характеристики только в течение периода потребления, а затем претерпевают физико-химические и биологические превращения под действием факторов окружающей среды и легко включаются в процессы метаболизма природных биосистем. Способность полимеров разлагаться и усваиваться микроорганизмами зависит от ряда их структурных характеристик. Наиболее важными являются химическая природа полимера, молекулярная масса, разветвлённость макроцепи (наличие и природа боковых групп), надмолекулярная структура.

Природные и синтетические полимеры, содержащие связи, которые легко подвергаются гидролизу, обладают высокой способностью к биодеструкции. Присутствие заместителей в полимерной цепи часто способствует повышению биодеструктируемости. Последняя зависит также от степени замещения цепи и длины её участков между функциональными группами, гибкости макромолекул.

Важным фактором, который определяет стойкость полимера к биоразложению, является величина его молекул. В то время как мономеры или олигомеры могут быть поражены микроорганизмами и служат для них источником углерода, полимеры с большой молекулярной массой являются стойкими к действию микроорганизмов. Биодеструкцию большинства технических полимеров, как правило, инициируют процессами небиологического характера (термическое и фотоокисление, термолиз, механическая деградация и т.п.). Упомянутые деградационные процессы приводят к снижению молекулярной массы полимера. При этом возникают низкомолекулярные биоассимилируемые фрагменты, имеющие на концах цепи гидроксильные, карбонильные или карбоксильные группы. Не менее значимым фактором, оказывающим влияние на биodeградацию, является надмолекулярная структура синтетических полимеров. Компактное расположение структурных фрагментов полукристаллических и кристаллических полимеров ограничивает их набухание в воде и препятствует проникновению ферментов в полимерную матрицу. Это затрудняет воздействие ферментов не только на главную углеродную цепь полимера, но и на биоразрушаемые части цепи. Аморфная часть полимера всегда менее стойка к биодеструкции, чем кристаллическая. Известны различные технологические подходы к созданию биоразлагаемых полимеров. Среди них можно выделить следующие направления. Селекция специальных штаммов микроорганизмов, способных осуществлять деструкцию полимеров. Пока это направление увенчалось успехом только в отношении поливинилового спирта. Японские учёные выделили из почвы бактерии *Pseudomonas SP*, которые вырабатывают фермент, расщепляющий поливиниловый спирт. После разложения макроцепи её фрагменты полностью усваиваются бактериями. Бактерии *Pseudomonas* добавляют к активному илу на водоочистных сооружениях для более полной очистки сточных вод от этого полимера.

Английская фирма "ICI" создала новые полимерные материалы, получаемые с помощью бактерий на натуральных субстратах: сахаре, этаноле, смеси газов (CO_2 и H_2). Синтезируемый бактериями полимер – поли-3-гидроксibuтират – относится к

термопластам и по своим физическим свойствам аналогичен полипропилену. Однако он неустойчив к действию растворителей и имеет низкую теплостойкость. В поли-3- гидроксibuтират вводят другой продукт бактериального синтеза – поли-3- гидроксивалериановую кислоту и получают полимерную композицию Biopol™, которая полностью разрушается микроорганизмами в течение нескольких недель.

Синтез биоразлагаемых полимерных материалов, имеющих химическую структуру, сходную со структурой природных полимеров. Примером такого синтеза является поддающийся биодеструкции сложный полиэфир алифатического ряда, имеющий химическую структуру, аналогичную структуре полиоксиацетобутирата целлюлозы. Синтетически получены полимеры: аналог лигнина (метоксиоксистиrol); биодеструктируемый полиамид; разрушающийся микроорганизмами сложный полиэфир, в состав которого входят молочная и фенилмолочная кислоты.

В связи с тем, что традиционные источники сырья для синтеза полимеров ограничены, данное направление, по оценкам специалистов, является наиболее перспективным и экономически выгодным. Кроме того, есть мнение, что применение таких материалов уменьшит "парниковый эффект", так как выращиваемое для их производства растительное сырьё поглощает углекислый газ.

Здесь известны следующие технологические решения: использование природных полимеров для производства биоразлагаемых материалов. В упаковочной отрасли широко распространены плёнки на основе целлюлозы, хитина и хитозана, желатина, полипептидов и др.

В последние годы возрос интерес к крахмалу как к одному из наиболее дешёвых видов сырья для организации промышленного производства биопластиков. Крахмал – полисахарид, накапливаемый в процессе жизнедеятельности растений в их клубнях, семенах, стеблях и листьях. Основными источниками для его промышленного производства являются картофель, пшеница, кукуруза, рис. В растениях крахмал присутствует в виде гранул, диаметр которых колеблется от 2 до 100 мкм. Структура этих надмолекулярных образований сложна и оказывает существенное влияние на физические и технологические свойства крахмала. В чистом виде крахмал не является плёнообразующим веществом, поэтому его переработка на стандартном технологическом оборудовании (экструдерах, литьевых машинах и др.) возможна только совместно с пластификаторами. Поскольку крахмал является типичным гидрофильным полимером, он может содержать до 30...40 % связанной влаги. Это свойство позволяет использовать воду как один из наиболее доступных пластификаторов крахмала. Такого рода пластификация проводится при одновременном воздействии температуры и механических напряжений. В результате происходят значительные изменения физических и механических свойств крахмала. Пластифицирующее действие на крахмал оказывают также глицерин и олигомерные полигликоли. Обычно их используют в сочетании с водой. Из крахмала, пластифицированного водой или другими гидроксилсодержащими веществами, методами компрессионного прессования и экструзии формуют термопластичные материалы одноразового или недолговременного применения.

Существенным недостатком таких материалов является их нестойкость к действию воды. Поэтому большое число исследований последних лет посвящено

смесям крахмала с другими природными полимерами, такими, как пектины, целлюлоза и др., или с продуктами их химической модификации.

Экструзией смесей кукурузного крахмала и микрокристаллической целлюлозы и метилцеллюлозы с добавками пластификаторов (полиолов) или без них получены съедобные плёнки, предназначенные для защиты пищевых продуктов от потери массы (за счёт снижения скорости испарения влаги) и порчи. Плёнки обладают высокой сорбционной способностью (в том числе к радионуклидам, ионам тяжёлых металлов и другими вредным соединениям), что предопределяет их положительное физиологическое воздействие на организм. Способность съедобных плёнок удерживать (иммобилизовать) различные соединения позволяет обогащать продукты питания полезными веществами (минеральными солями, витаминами, комплексами микроэлементов и т.п.), компенсируя дефицит этих необходимых человеку компонентов пищи. Возможно введение в съедобную плёнку специальных добавок (ароматизаторов, красителей) для регулирования вкусо-ароматических свойств упакованного пищевого продукта. Методом инъекционного формования получены пластифицированные триацетилглицерином термопластичные плёнки из смеси картофельного или кукурузного крахмалов с диацетом целлюлозы (ДАЦ). По своим механическим свойствам они близки к плёнкам из полистирола, но способны к биодegradации. Процесс биоразложения композиционных плёнок начинается с крахмала и пластификатора, после чего начинается деструкция ДАЦ. Материалы на основе крахмала можно также получить химической модификацией, заключающейся в проведении полимераналогичных превращений (чаще всего путём этерификации гидроксильных групп) или во введении в макромолекулу полисахарида фрагментов иной химической природы (получение привитых сополимеров). Значительно меньшей гигроскопичностью, чем нативный крахмал, обладают его ацелированные продукты. Однако ацетаты крахмала менее способны к биоразложению, так как этерификация препятствует воздействию энзимов на крахмал. Из высокозамещённого ацетата кукурузного крахмала по экструзионной технологии получены вспененные упаковочные материалы, по пластичности и прочности при сжатии превосходящие вспененные полистиролы. В качестве перспективных композиций предлагаются смеси ацильных производных крахмала с другим биоразлагаемым полимером – поли-3-гидроксibuтиратом. На мировом рынке упаковки группа биоразлагаемых пластиков на основе природных полимеров представлена материалами Novon™, Biopac™, Bioceta™, Bioflex™.

Получение сополимеров, в молекулярные цепи которых входят легко разрушающиеся под действием микроорганизмов химические связи, достигается методами сополимеризации природных, легко деструктурируемых и синтетических соединений. Синтезирован полиуретан, содержащий низкомолекулярную целлюлозу или амилозу. Методами привитой сополимеризации изготовлены сополимеры полиуретана с крахмалом и целлюлозой, осуществлён синтез сополимера, состоящего из полиэтилакрилата и желатина. Однако до настоящего времени не решена проблема деструкции синтетического остатка, образующегося после полного разрушения природного полимера.

Создание композиций, содержащих, кроме высокомолекулярной основы, органические наполнители (крахмал, целлюлозу, амилозу, амилопектин,

декстрин и др.), являющиеся питательной средой для микроорганизмов. Наиболее дешёвым методом получения композиций "полимер – наполнитель" является прямое смешивание компонентов. В этом случае наполнитель присутствует в пластике в виде конгломератов размером 10...100 мкм. Величина макрочастиц определяется энергией межфазного взаимодействия и сдвиговым напряжением в процессе экструзии. Полученный из такой смеси материал является частично биоразлагаемым, так как матрица синтетического полимера в лучшем случае распадается на кусочки. При смешивании наполнителя с синтетическим полимером на микроуровне (размер частиц менее 10 мкм) компоненты смеси образуют взаимопроникающую сетчатую структуру, которая обеспечивает наполненному полимеру эффект дополнительной деструкции. Как известно, наполнитель может скапливаться в менее упорядоченных областях полимера. Поэтому при уничтожении наполнителя бактериями облегчается доступ микроорганизмов к менее стойкой по отношению к биодеструкции части полимера. По сравнению с термопластами на основе пластифицированного крахмала они удачно сочетали технологичность и высокие эксплуатационные характеристики, присущие синтетическому компоненту, со способностью к биодеструкции, обусловленной наличием в их составе природного полимера (крахмала).

Чаще всего крахмалом модифицировали полиэтилен–пластик, наиболее востребованный не только в индустрии упаковки, но имеющий широкий диапазон использования в пищевой и лёгкой промышленности, медицине и других отраслях. Для получения термопластичных смесей "полимер–крахмал" полисахарид обычно пластифицировали глицерином и водой. Смешивание компонентов осуществлялось в экструдере при температуре 150 °С. Биоразложение композиционного материала, полученного по такой технологии, начиналось с поверхности плёнки, обогащённой крахмалом. Для интенсификации биодеструкции в состав композиций вводили фотосенсибилизаторы или самоокисляющиеся добавки, вызывающие деструкцию полимерной цепи с образованием участков, достаточно малых для того, чтобы быть усвоенными микроорганизмами.

Среди коммерческих продуктов, изготовленных на основе композиций "полиэтилен–крахмал" следует назвать разработанный фирмой "Archer Daniels Midland" (США) концентрат Polyclean™ для производства биоразлагаемых плёнок. Кроме крахмала (40 %), в его состав входит окисляющая добавка, действующая как катализатор биодеструкции крахмала не только на свету, но и в темноте. Фирма "St. Lawrence Starch" (США) предлагает концентрат Ecostarplus™. Он содержит самоокислитель и фотодегрант (органометаллические соли), который синергически взаимодействует с биоразрушающим компонентом – крахмалом. Материал используется как добавка при изготовлении мешков под компост.

Крахмал плохо совместим с неполярным полиэтиленом, поэтому современные исследования по улучшению сродства природного и синтетического полимеров проводятся в двух направлениях: 1) получение смесей крахмала с сополимерами этилена или другими, более полярными полимерами; 2) модифицирование крахмалов с целью повышения их совместимости с полиэтиленом.

Наиболее часто в смесях с крахмалом используют сополимеры этилена с

винилацетатом (СЭВА) или продукты омыления ацетатных групп в этих сополимерах. Изучены также композиции крахмала с сополимером этилена и пропилена, полистиролом. Экструзией получены смеси крахмалов восковой или нативной кукурузы, а также высокоамилозного крахмала марки Nylon с сополимером этилена и винилового спирта (ЭВС, 56 % звеньев $\text{CH}_2\text{CH}(\text{OH})$).

Хорошо формуруются композиции крахмала с сополимером этилена, пропилена и малеинового ангидрида, а также с сополимером полистирола и малеинового ангидрида. Они обладают удовлетворительными механическими характеристиками и способны к биоразложению под действием спор грибов *Penicillium fimiculogum*.

В отношении улучшения сродства с неполярными полимерами типа полиэтилена и полипропилена перспективными являются эфиры крахмала и высших жирных кислот. Причём эфирные группы с длинными алкильными радикалами не только увеличивают совместимость крахмала с неполярным синтетическим компонентом, но и действуют как внутренние пластификаторы. Однако скорость биодеградации таких композитов по сравнению со смесями "полиэтилен–немодифици-

рованный крахмал" меньше. Из смеси полиэтилена высокого давления и крахмала, модифицированного введением в его молекулы холестерина остатков, получены раздувные плёнки. По сравнению с материалами из нативного крахмала плёнки более однородны и характеризуются большей прочностью. Их биодеградация в компосте проходит быстрее, очевидно, за счёт разрушения структуры крахмала крупными холестериновыми фрагментами. Наиболее известным и крупнотоннажно выпускаемым синтетическим продуктом, содержащим в качестве активного биоразлагаемого наполнителя крахмал, является материал Mater-Bi™ (марки AT 05H, AF 05H, A 105H, AB 05H, AB 06H, AF 10H). Его промышленное производство осуществляет фирма Novamont S.p.A (Италия). Композит получают на основе смеси крахмала с поликапролактоном или ЭВС. Он высоко экономичен, подвергается вторичной переработке. Стоимость – 60 тыс. итальянских лир за 1 кг. Разлагается в почве как в аэробных, так и в анаэробных условиях без выделения вредных продуктов и твёрдых остатков за 60 суток. Этот материал способен также разлагаться в воде и компосте. В водной среде быстро вымывается пластификатор. Основные способы переработки (в зависимости от марки) – экструзия (в том числе с последующим раздуванием заготовки), термоформование, литьё под давлением, штамповка. Как одно из новых направлений решения проблемы пластмассовых отходов является создание второго поколения пластиков – биоразлагаемых, способных разлагаться в природных условиях под действием микроорганизмов до безвредных составляющих.

В связи с этим определяют пути создания биоразлагаемых полимеров:

- синтез биоразлагаемых полимеров с помощью микроорганизмов (биополиэфиры, биополисахариды);

- биоразлагаемые полимеры на основе природных веществ (природные полисахариды, смеси ПЭ с крахмалом);

- получаемые методом химического синтеза (синтетические полиэфиры).

Такие исследования по получению саморазрушающихся в почве и воде полимеров ведутся в настоящее время главным образом в США, Японии, странах

Европы [22].

Получены полубиодеградабельные полимеры путём последовательного вкрапления крахмала в полимерные цепочки. Этот вид полимеров может использоваться для сумок, контейнеров, почтовых упаковок, других целей. В Италии создан первый в мире полностью деградабельный пластик, изготовлен из ПЭ-ткани, содержащей пустоты, которые заполнены кукурузным крахмалом (10...50 %). Пластик до окиси углерода и воды в течение полугода разлагается микроорганизмами.

В Австрии на основе крахмала разработаны материалы для производства биодеградабельных чашек, полотенец, емкостей для яиц, кухонной посуды.

К добавкам, которые сами легко усваиваются микроорганизмами, относятся: крахмал (рисовый, пшеничный, картофельный карбоксиметил-целлюлоза, маниит, лактоза и др.), казеин, дрожжи, мочевины и другие соединения природного происхождения. С их использованием сейчас изготавливают фармацевтические капсулы, которые до сих пор получали из желатина, мешки из крахмальной плёнки, которые компостируют вместе с морковной ботвой, стаканчики розового применения для прохладительных напитков, оберточные материалы для кондитерских изделий, вспомогательные детали упаковки (соединительные колечки, зажимы и пр.) со сроком разложения от 3 месяцев до 2 лет.

Американская компания "JСJ" создала в 1990 г. первый в мире биодеградабельный термопластик "биопол". Новый полиэфир образуется путём фермента цепи сахаров бактериями *Alcaligenes eutrophus*. Однако стоимость этого полимера пока что очень высокая – 33 доллара за 1 кг.

После пуска ферментационного завода стоимость его начнёт снижаться и биопол будет использоваться в производстве плёнок, бутылей, упаковочных нетканых материалов. Биопол производится сбраживанием таких видов сельскохозяйственного сырья, как сахар и крахмал. И использованные упаковки из биопола можно беспрепятственно вывозить на действующие свалки, не нарушая при этом экологический баланс. Биопол полностью разлагается в земле под действием грибов и бактерий.

Термопластичный алифатический полиэфир (полигидроксibuтилaт), как и ПП, перерабатывается как обычные термопласты. По мнению специалистов фирмы "JСJ", использование сахара или крахмала для производства биопола оправдано с точки зрения экономики и экологии. Прогнозы экономистов позволяют сделать вывод, что в недалёком будущем цены на сахар снизятся в связи с интенсификацией сельского хозяйства. И даже сегодня производство биопола экономически оправдано в странах, не обладающих запасами нефти для производства пластмасс.

Разработан материал, разлагающийся в воде за 45 с при температуре 25 °С. Он может найти применение для упаковывания химических добавок агротехнического назначения. Поместив упаковку с такими веществами в слегка подогретую воду, сразу получают раствор вещества. Упаковка полностью растворяется и не влияет на свойства удобрений. Аналогичный тип пластмасс получен в Японии в Токийском институте технологии. Этот биопластик синтезируется микроорганизмами и разрушается микроорганизмами, не загрязняет окружающую среду. Учитывая возросший интерес потребителей к

биodeградебельным материалам, японское правительство утвердило трёхлетний проект системы исследований для изучения биodeградебельных полимеров по следующим направлениям: полимерные материалы, произведённые микроорганизмами; создание технологий по утилизации биомассы; разработка технологий по молекулярному конструированию и управляемому получению новых полимерных материалов; биологический поиск и изучение микроорганизмов (аэробных и анаэробных), способных образовывать биodeградебельные полимеры.

Новые полимерные материалы должны удовлетворять требованиям специалистов по охране окружающей среды. С точки зрения рециклинга природных ресурсов, биodeградебельные пластмассы будут лишь способствовать ускорению протекания углеродного цикла (рис. 6). Выброшенные на свалку или захороненные в почве отходы будут саморазрушаться с выделением CO_2 , который в конечном счёте будет потребляться микроорганизмами для синтеза новых биodeградебельных материалов.

Осуществление рециклинга полимерных отходов позволит высвободить полезные посевные площади от неконтролируемых свалок и улучшить экологическую обстановку региона. Однако организация многоступенчатых способов рециклирования требует больших затрат на отбор и сортировку отходов, которые могут быть значительно сокращены при маркировке пластмассовых изделий в процессе их изготовления.

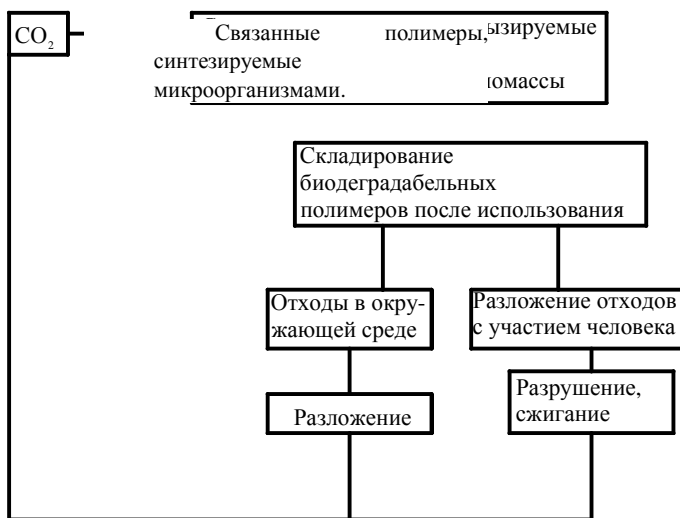


Рис. 6. Идеальный цикл биodeградебельных полимеров в окружающей среде

Попавшие в отходы маркированные недеградебельные изделия после вторичной переработки могут быть вновь использованы для изготовления новых изделий, что даст существенную экономию средств.

Наиболее оптимальным решением проблемы предотвращения полимерных свалок является создание экологически чистых биodeградебельных пластмасс, которым, очевидно, принадлежит будущее. Наибольший прогресс в производстве

новых биодegradабельных пластмасс произойдет после создания фундаментальной технологии изготовления полимерных материалов с различными свойствами, основные принципы которой разрабатываются в настоящее время крупнейшими лабораториями и фирмами различных стран.

4.4. УТИЛИЗАЦИЯ ОТХОДОВ СЖИГАНИЕМ

Сжигать целесообразно только некоторые типы пластмасс, потерявших свои свойства, для получения тепловой энергии. Например, тепловая электростанция в г. Вульвергемтоне (Великобритания), первая в мире, работает не на газе и не на мазуте, а на старых автомобильных покрышках. Осуществить этот уникальный проект, позволяющий обеспечить электроэнергией 25 тыс. жилых домов, помогло английское Управление по утилизации неископаемых видов топлива [23].

Сжигание некоторых видов полимеров сопровождается образованием токсичных газов: хлорида водорода, оксидов азота, аммиака, цианистых соединений и др., что вызывает необходимость мероприятий по защите атмосферного воздуха. Кроме того, экономическая эффективность этого процесса является наименьшей по сравнению с другими процессами утилизации пластмассовых отходов. Тем не менее, сравнительная простота организации сжигания определяет довольно широкое его распространение на практике.

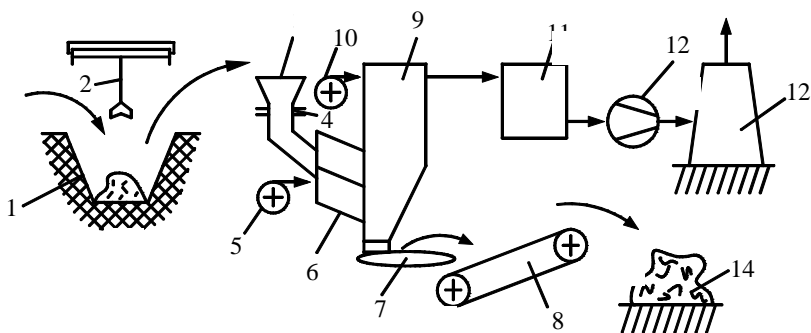


Рис. 7. Схема установки термического обезвреживания твёрдых полимерных отходов

Типичная технологическая схема сжигания отходов с использованием трубчатой печи представлена на рис. 7.

Отходы из бункера-накопителя 1 грейферным захватом 2 через воронку 3 и загрузочный бункер 4 попадают во вращающуюся печь 6, розжиг которой осуществляется при помощи запального устройства 5. Золошлаковые продукты сжигания из печи поступают в сборник шлака 7, где гасятся и далее эвакуируются транспортёром 8. Печные газы поступают в камеру дожигания 9, где обезвреживаются при температуре выше 800 °С в пламени горелки 10. Дымосомом 12 их затем через охладительные устройства 11, котел-утилизатор, водоподогреватель и т.п. и выхлопную трубу 13 направляют в атмосферу. Образующуюся золу 14 4...6 % от массы отходов можно использовать в качестве

наполнителя при производстве строительных материалов.

4.5. ЛИНИЯ ПО ПЕРЕРАБОТКЕ ИСПОЛЬЗОВАННЫХ ПЭТФ-БУТЫЛОК ИЗ-ПОД НАПИТКОВ В ЧИСТЫЕ ХЛОПЬЯ ПЭТФ ПРОИЗВОДИТЕЛЬНОСТЬЮ 450...650 кг/ч

На рисунке 8 показана линия по переработке использованных ПЭТФ-бутылок. Питатель пресс-пакетов 1 ёмкостью 20 м³ вмещает примерно два пресс-пакета полимера. По мере продвижения материала в питателе три вращающихся шнека разделяют спрессованные бутылки и подают их на конвейер предварительной сортировки 2. Конвейер предварительной сортировки 2 изготовлен из резиновой ленты шириной 760 мм, имеет длину приблизительно 4,5 м и высоту 750 мм. Приводится в движение электродвигателем-вариатором мощностью 0,37 кВт.

Система предварительного измельчения ПЭТФ состоит из наклонного конвейера 3, шредера с воздуходувкой 4 и первичной системой отсасывания с пылесборником. Бутылки измельчаются в частицы

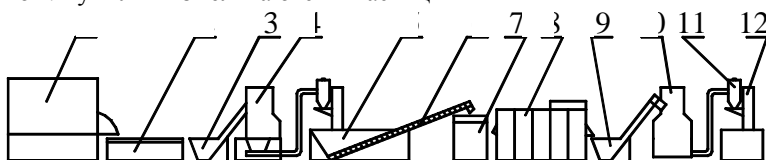


Рис. 8. Линия по переработке использованных ПЭТФ-бутылок:

1 – питатель пресс-пакетов; 2 – конвейер предварительной сортировки;

3 – наклонный конвейер; 4 – шредер; 5 – флотационная ёмкость;

6 – специальный конвейер; 7 – система сепарации;

8 – система отмывки и сушки; 9 – загрузочный конвейер;

10 – гранулятор; 11 – наполнительная станция; 12 – циклон

размером около 2,5 см, воздушный классификатор удаляет этикетки, затем материал подаётся в флотационную ёмкость 5.

Флотационная ёмкость 5 предназначена для удаления полипропиленовых крышечек и прочих загрязнений плотностью ниже 1 г/см³ от ПЭТФ. При загрузке материала в ёмкость плавучие частицы перемещаются в одну сторону с помощью крыльчатки. ПЭТФ погружается на дно и выгружается из ёмкости с другой стороны с помощью специального конвейера 6.

Система сепарации 7 предназначена для удаления посторонних частиц, образующихся при предварительном измельчении ПЭТФ-бутылок. Представляет собой виброскрин. Посторонние частицы сепарируются от ПЭТФ, который подаётся на систему отмывки и сушки 8.

Система отмывки и сушки 8 представляет собой многоступенчатую систему вращающихся барабанов. Первая ступень предназначена для отмывки, вторая – для промывки, третья – для удаления воды, а четвёртая и пятая – для сушки. Моющее устройство снабжено соплами распылителя для удаления пищевых остатков и прочих загрязнений. По мере продвижения материала через барабан загрязнения отмываются и удаляются вместе с водой. Система водоснабжения представляет собой замкнутый цикл: использованная вода нагревается и очищается при помощи

седиментации и фильтрования.

Во втором барабане материал промывается свежей водой. В третьем барабане из материала удаляется вода, поступающая в дальнейшем в водяной танк отмывки.

Четвертый и пятый барабаны представляют собой ротационные сушилки. Воздух нагревается четырьмя нагревателями мощностью 30 кВт и циркулирует по системе. Температура воздуха контролируется и регулируется на главной контрольной панели. Защитные элементы предотвращают перегрев при сбое в системе управления.

Загрузочный конвейер 9 представляет собой шнек диаметром 200 мм, который подаёт полимер в гранулятор 10. Устройство смонтировано на полу. Низкоскоростной мотор-редуктор мощностью 0,55 кВт обеспечивает необходимый вращающий момент. Гранулятор 10 перерабатывает материал в товарный продукт заданного размера. Гранулятор снабжён электродвигателем мощностью 22 кВт. Наполнительная станция 11 снабжена вторичным отсасывающим устройством и циклоном 12 системы удаления пыли. Содержание влаги в конечном продукте менее 2 %, производительность линии колеблется в зависимости от насыпной плотности и влажности перерабатываемого материала.

ПРИЛОЖЕНИЕ

ЭКОЛОГИЧЕСКАЯ МАРКИРОВКА НА УПАКОВКЕ

Вниманию читателей предлагается краткий обзор экомаркировки, которую можно встретить в настоящее время и в ближайшем будущем.

Международное сотрудничество в области применения экомаркировки осуществляется в контакте с функционирующими в ней общепризнанными международными и национальными организациями, например, в рамках Подкомитета 3 "Экологическая маркировка" Технического Комитета 207 Международной организации по стандартизации. Глобальной сети в области экомаркировки и др.

Общие требования к изображению экомаркировки. Говоря об общих требованиях к изображению информации в составе эко-маркировки, представляется важным, чтобы она:

- эффективно выделяла маркируемую продукцию из общего числа предметов, находящихся в обращении;
- обладала способностью в сжатой образной форме передавать установленную смысловую нагрузку, была легкоузнаваемой и запоминающейся;
- способствовала пробуждению чувства осознания важности природоохранной деятельности, отражала нравственное начало этой деятельности;
- была достаточно технологичной для обеспечения возможности её промышленного тиражирования без ущерба для качества изображения.

Критерии классификации экомаркировки. Существующую на практике экомаркировку товаров в дополнение к общим классификационным признакам, применимым для маркировки в целом, можно условно разделить на следующие основные группы:

– По характеру передаваемого сообщения (степени реализованности природоохранной функции):

- условная, т.е. требующая выполнения каких-либо дополнительных условий для реализации своего природоохранного назначения;
- безусловная, которой может считаться маркировка, сообщающая об уже сделанном вкладе в охрану окружающей среды.

Рассматриваются все подобные сведения, имеющие экологический характер.

Так, например, заявление о том, что изделие на сколько-то процентов состоит из вторичных материалов, является безусловным, а вот идентификационная маркировка материалов, пригодных для вторичной переработки – условным, потому что для реализации этого природоохранного свойства нужна действующая система сбора, сортировки и переработки отходов таких материалов.

– По виду декларирования:

- программы одобрения, проводимые третьей стороной (Тип I по международной классификации в стандартах ИСО 14000);
- самодекларации информационного характера (Тип II по международной классификации в стандартах ИСО 14000);

- количественная информация, характеризующая продукцию на стадиях её жизненного цикла, предоставляемая поставщиком и основанная на подтверждении приводимых данных независимой стороной (Тип III по международной классификации в стандартах ИСО 14000).

– По предметному признаку:

- информация об экологичности;
- информация о натуральности;
- информация по поддержке и пропаганде природоохранных действий;
- информация о возможности ущерба для окружающей среды, путях его предотвращения.

Информация об экологичности сообщает о безвредности или пониженной вредности для окружающей среды (за счёт отсутствия вредных веществ, применения природосообразных технологий, сниженного количества выбросов и прочего) предметов (товара, процесса или производственной системы) в целом или их отдельных свойств.

Среди других используемых критериев экологичности следует отметить: компостируемость, способность к разложению в обычных природных условиях, пригодность конструкции к разборке для последующей переработки, увеличенный срок службы, возможность использования отходов для получения энергии, пригодность для вторичной или многократной переработки, использование вторичного сырья, сниженное потребление ресурсов (энергии, воды и других), возможность многократного использования, снижение количества отходов.

Ниже приведены примеры знаков, классифицированных на основе сформулированных критериев.

Группа 1. Знаки, применяемые для обозначения экологичности предметов в целом или их отдельных свойств. Примерами подобных знаков, существующих в мире, могут служить:

- "Голубой Ангел" (ФРГ) (рис. 1, а); "Белый Лебедь" (Скандинавские страны) (рис. 1, б); "Экологический выбор" (Канада) (рис. 1, в); "Экознак" (Япония) (рис. 1, г);



а)



б)



в)



г)

Рис. 1

- экокосметика различных фирм-товаро-производителей, стремящихся внести свой вклад в дело сбережения окружающей среды и в то же время сделать за счёт этого свою продукцию более привлекательной в глазах потребителей (рис. 2);



• знаки на аэрозолях, отражающие отсутствие веществ, приводящих к уменьшению озонового слоя вокруг Земли; различные знаки на предметах из пластика (в основном полиэтилена), отражающие возможность их утилизации с наименьшим вредом для окружающей среды.

Отдельно стоит упомянуть довольно распространённые знаки на аэрозольных препаратах и других материалах, отражающие отсутствие веществ, приводящих к разрушению озонового слоя вокруг Земли. Существуют самые разнообразные их виды, примеры

Рис. 2
которых можно видеть на рис. 3.



Рис. 3

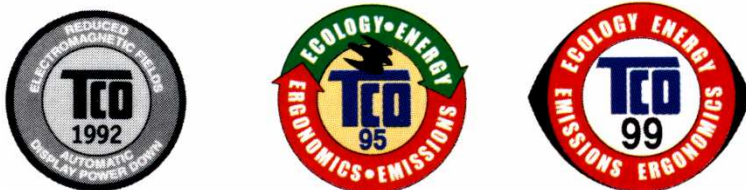


Рис. 4

Существуют и комплексные знаки, которые учитывают экологические характеристики продукции, наряду с другими, например, эргономическими. Визуально это очень хорошо демонстрируется маркировкой для компьютерной техники Шведской конфедерации профессиональных работников (TCO¹), знаки которой применялись на протяжении нескольких лет (рис. 4).

Учитывая настроения общественности и стремления многих стран, в Европейском Сообществе предпринимаются значительные усилия по введению унифицированных подходов к экомаркировке.

¹ The Swedish Confederation of Professional Employees.

В результате это должно способствовать разработке, производству и использованию изделий, в меньшей степени загрязняющих окружающую среду на протяжении всего жизненного цикла, и быть направлено на обеспечение потребителей достоверной информацией об экологичности приобретаемого продукта.

Решение о присвоении экомаркировки принимается компетентными органами стран-членов ЕС, которые предварительно проводят оценку экологичности изделия-кандидата.

К этой же группе можно отнести знаки, обозначающие предметы, поддающиеся вторичному использованию (рисайклингу) и/или полученные в результате вторичной переработки.

Стандартным международным знаком, обозначающим пригодность предмета потребления к вторичной переработке и/или содержание в нем вторичных материалов, является так называемый Mobius Loop ("Лента Мебиуса", рис. 5, *а*), хотя в то же время встречаются и похожие (даже включающие его изображение) и отличающиеся от него знаки (рис. 5, *б*, *в*). Существуют самые разнообразные изображения знаков, используемых в этих целях, при этом наиболее распространёнными являются знаки, олицетворяющие замкнутый цикл "создание–применение–утилизация–воссоздание и т.д.", иногда с указанием материала, поддающегося переработке. Этот подход хорошо иллюстрируют знаки для упаковочных материалов, которые могут быть



а)



б)



в)

Рис. 5



Рис. 6

подвергнуты вторичной переработке (в определённых случаях – в рамках специальных программ), либо произведены из них (рис. 6).

Идентификация конструкционных и упаковочных материалов, которые могут быть повторно (многократно) использованы и/или подвергнуты вторичной переработке, в первую очередь необходима для облегчения сбора и сортировки отходов для дальнейшей обработки, что, в принципе, направлено на сбережение ресурсов и охрану природы. Одним из примеров маркировки изделий и их деталей

из пластика может служить система, предусмотренная стандартом ИСО 11469.

Правда, для того чтобы при этом проявлялась реальная польза для охраны окружающей среды, необходимым условием является наличие эффективных технологий по переработке маркированных материалов и действующих программ такой переработки. И в этом, наверное, кроется одна из причин того, что идентификационная маркировка материалов в ряде случаев не рассматривается как экологическая.

В то же время, например, похожесть идентификационной маркировки для пластиков (бутылок, контейнеров), разработанной Обществом пластиковой промышленности (SPI²), на экознаки (те же стрелки – рис. 7) может вызывать путаницу у некоторых потребителей.

Некоторые компании вместо стрелок используют знак в форме треугольника, внутри которого и/или рядом с ним размещают данные о материале. В Италии упаковка маркируется знаками в форме шестиугольника или круга, внутри которых указывается сокращённое обозначение упаковочного материала (рис. 8).



Рис. 7



Рис. 8

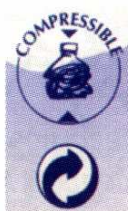


Рис. 9

Так как пластиковые бутылки из-под напитков составляют довольно значительную часть бытовых отходов и занимают много места в контейнерах для мусора, то, видимо, для их более рационального размещения в местах сбора и при перевозке для утилизации изготовители такой упаковки стали предусматривать возможность их складывания. Это нашло отражение на этикетках к таким бутылкам, на которых появились специальные знаки, информирующие об этом (рис. 9).

При этом одним из наиболее часто встречающихся на упаковке знаков является знак "Der Grüne Punkt" ("Зелёная точка"), различные модификации которого изображены на рис. 10.

Расскажем о нём подробнее. Осенью 1990 г., после того как Министерство окружающей среды ФРГ выступило с проектом Декрета об упаковке, 95 компаний из сфер розничной торговли, производства потребительских товаров и упаковочной

² The Society of the Plastics Industry, США.

промышленности объединились в своем стремлении основать специализированную компанию, деятельность которой способствовала бы решению проблем уменьшения бытовых отходов посредством их вторичной переработки в рамках положений упомянутого декрета.



Рис. 10

Эта компания получила название "Der Grüne Punkt. Duales System Deutschland-Gesellschaft für Abfallvermeidung und Sekundärrohstoffgewinnung" (далее в тексте – DSD).

Деятельность компании заключается в следующем. От имени DSD специальные местные организации осуществляют сбор использованных упаковочных материалов, их сортировку по виду материала (стекло, пластмасса, металлы, бумага, картон) и отправку их так называемым "гарантам" – организациям по переработке вторичных ресурсов. Всё вместе это составляет так называемую "Дуальную систему".

Финансовую основу "Дуальной системы" составляет продажа права маркирования упаковки товаров знаком "Зелёная точка".

Этот знак означает, что:

- соответствующая промышленность или компания даёт гарантию приёма и вторичной переработки маркированного упаковочного материала;
- производитель или продавец маркированного товара подписали с фирмой DSD контракт на использование знака "Зелёная точка" и вносят соответствующую лицензионную плату;
- после использования маркированной знаком упаковка является собственностью одной из организаций, действующих в рамках "Дуальной системы".

Остановимся также на подходах к разработке единой маркировки упаковочных средств, осуществляемых в рамках Сообщества.

Одним из основных источников бытовых отходов являются использованные упаковочные материалы. В большинстве развитых стран мира предпринимаются значительные усилия по решению этой проблемы, которая технически реализуется по двум направлениям: обеспечение возможности повторного (многократного) использования средств упаковки; вторичная переработка использованных упаковочных материалов с целью производства новой упаковки.

В связи с этим встаёт вопрос идентификации упаковки, которая может быть повторно использована и (или) подвергнута вторичной переработке, что в первую очередь необходимо для облегчения сбора и сортировки отходов для дальнейшей обработки.

В рамках разрабатываемой в настоящее время Директивы Совета ЕС об упаковке и отходах от неё среди многих вопросов содержатся требования к

маркировке упаковочных средств с целью решения вопроса идентификации. В соответствии с этими требованиями упаковка должна маркироваться следующими знаками:

- упаковка повторного или многоразового пользования (рис. 11, *а*);
- восстанавливаемая (поддающаяся вторичной переработке с извлечением пользы) упаковка (рис. 11, *б*, *в*);

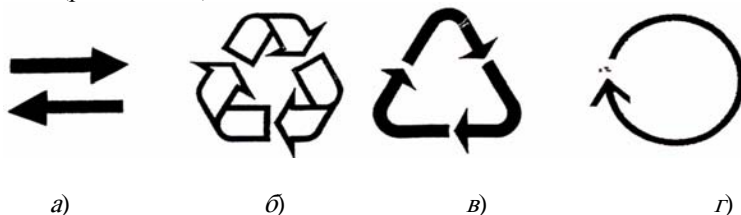


Рис. 11

• упаковка, частично или полностью произведенная из вторичных ресурсов (рис. 11, *г*), при этом указывается процентное соотношение вторичных материалов.

При необходимости для идентификации материалов, из которых изготовлена упаковка, на неё наносятся цифровые или буквенные обозначения, располагаемые в центре или ниже первых двух знаков и характеризующие вид материала. Так, пластики характеризуются цифрами от 1 до 19, бумага и картон – от 20 до 39, металлы – от 40 до 49, дерево – от 50 до 59, текстиль – от 60 до 69, стекло – от 70 до 79.

Группа 2. Знаки, призывающие к сбережению окружающей среды. Знаки этой группы, некоторые из которых изображены на рис. 12, чаще всего встречаются на упаковках потребительских товаров, и их смысл сводится к призывам не сорить, поддерживать чистоту и сдавать соответствующие предметы для вторичной переработки.

В качестве основы этого вида знаков зачастую используются изображения соответствующих знаков 1-й группы, сопровождаемые характерной надписью.

Группа 3. Знаки, отражающие опасность предмета для окружающей среды и находящиеся на пересечении областей применения предупредительной и экомаркировки. Информация о возможном ущербе для окружающей среды и путях его предотвращения входит в состав маркировки опасных веществ, материалов и связанных с ними изделий, используемой на международном и европейском уровнях. Отдельные знаки, отражающие опасность предмета для окружающей среды, по смыслу имеют экологический характер и находятся на пересечении областей предупредительной и экологической



Рис. 12

маркировки. При этом они, как правило, не попадают в область распространения систем классической экомаркировки и регулируются нормативными требованиями по обеспечению безопасного обращения продукции, использования процессов и оказания услуг.

Примерами таких знаков могут служить:

- знак "Опасно для окружающей среды", используемый в рамках законодательства ЕС о классификации, упаковке и маркировке опасных веществ и препаратов (рис. 13);

- знаки в виде перечёркнутых мусорных баков. Подтверждением такого понимания смысла подобных знаков может служить, например, инструкция по эксплуатации телевизоров компании THOMSON, где последний из знаков сопровождается следующим текстовым сообщением в отношении элементов питания для пульта дистанционного управления:

"Охраняйте окружающую среду! Не выбрасывайте батарейки, обращайтесь в магазин, продавший вам оборудование, который может заниматься их приёмом в целях последующей переработки";

- специальный знак для обозначения веществ, представляющих опасность для морской флоры и фауны при их перевозке по водным путям (рис. 14).

К сожалению, в России проблемы экомаркировки ещё не получили широкого признания. До недавнего времени знаки экологичности появлялись в России в основном с импортной продукцией и, учитывая незнание их смысла и наличие сопровождающего текста на иностранных языках, их эффективность на российской территории была очень низкой. Отрадным фактом последнего времени стало появление (в основном на продукции зарубежных фирм и их совместных предприятий с российскими партнёрами) экологических знаков и композиций, направленных на сбережение природы и сопровождаемых надписями на русском языке.

На отечественной продукции экологическая маркировка почти не встречается, и единый подход к экологической маркировке в России пока отсутствует. Редким исключением являются стилизованные надписи об экологичности изделия (в частности – о безопасности для озонового слоя) на некоторых аэрозольных упаковках и надпись "Экологически чистый продукт" на этикетках некоторых видов водки.



Рис. 13



Рис. 14

Общие требования к содержанию экомаркировки в России. Несмотря на то что первоначально в нормативных документах отсутствовало понятие "экологическая маркировка", в отношении её элементов всё же действовали (и продолжают действовать) определённые отдельные меры законодательного и нормативно-технического регулирования в области охраны окружающей среды, защиты прав потребителей, стандартизации, сертификации, рекламы, предотвращения недобросовестной конкуренции, товарных знаков.

Нужно отметить, что в России использование термина "Экологически чистый" в своё время было основано на положениях закона РСФСР от 19 декабря 1991 г. № 2060-1 "Об охране окружающей природной среды"³, который в ст. 24 в рамках экономического стимулирования природоохранной деятельности допускал применение поощрительных цен и надбавок на экологически чистую продукцию. При этом, правда, не давалось определения, какая продукция относится к экологически чистой.

Введённый в действие в 1998 г. ГОСТ Р 51074–97 сначала допускал использование в наименовании продуктов понятий экологического характера типа "Экологически чистый" при указании нормативного документа, позволяющего осуществить идентификацию указанных свойств продукта или дающего чёткое определение термина и/или при подтверждении компетентными органами. При этом в соответствии с методическими указаниями о порядке санитарно-эпидемиологической экспертизы технических документов на пищевые продукты в системе Госсанэпиднадзора Минздрава России использование термина "экологически чистый продукт" в названии и маркировке пищевых продуктов не допускалось. После принятия в ноябре 2001 г. Изменения № 1 к ГОСТ Р 51074–97, также запретившего использование фразы "Экологически чистый" в составе маркировки пищевых продуктов, это противоречие было устранено.

ГОСТ Р 51121–97 устанавливает, что использование в наименовании товара таких характеристик, как "Экологически чистый", "Изготовленный без применения вредных веществ", "Радиационно-безопасный" и других, имеющих рекламный характер, допускается только при указании нормы технической документации изготовителя на методы контроля данных характеристик, а также при подтверждении их компетентными органами.

Другое встречающееся заявление – "Экологически безопасная продукция". По определению этого термина, которое удалось найти в нормативных документах, – это продукция, не содержащая токсичные вещества в дозах, влияющих на биологические процессы в природе и здоровье человека⁴.

При этом при рекламе пестицидов и агрохимикатов применение понятий "безопасный", "безвредный", "нетоксичный", "экологически безопасный" и других подобных не допускается⁵.

К концу 90-х гг. XX в. основные принципы создания и применения

³ Утратил силу в соответствии с Федеральным законом от 10 января 2002 г. № 7-ФЗ "Об охране окружающей среды".

⁴ Инструкция по экологическому обоснованию хозяйственной и иной деятельности, утверждённая приказом Минприроды от 29 декабря 1995 г. № 539.

⁵ Федеральный закон от 19.07.97 № 109-ФЗ "О безопасном обращении с пестицидами и агрохимикатами".

экомаркировки (экозаявлений) были установлены в международных стандартах ИСО серии 14000, которые, несмотря на дискуссионность их некоторых положений, всё же получили довольно широкое признание в мире. Российскими аналогами этих стандартов в области экомаркировки в настоящее время являются следующие стандарты:

- ГОСТ Р ИСО 14020–99 "Экологические этикетки и декларации. Основные принципы";
- ГОСТ Р ИСО 14021–2000 "Этикетки и декларации экологические. Самодекларируемые экологические заявления (экологическая маркировка по типу II)";
- ГОСТ Р ИСО 14024–2000 "Этикетки и декларации экологические. Экологическая маркировка типа I. Принципы и процедуры".

Правовые основы обращения с отходами производства и потребления в целях вовлечения таких отходов в хозяйственный оборот в качестве дополнительных источников сырья в Российской Федерации определяет Федеральный закон от 24.06.1998 № 89-ФЗ "Об отходах производства и потребления". В соответствии с этим законом организацию деятельности в области обращения с отходами на территориях городских и других поселений осуществляют органы местного самоуправления в соответствии с законодательством Российской Федерации. Ими же определяется порядок сбора на территориях городских и других поселений отходов, предусматривающий их разделение на виды (пищевые отходы, цветные и чёрные металлы, текстиль, бумага и другие).

Экологическая маркировка полимерной тары для применения в рамках мероприятий по рациональному использованию ресурсов (предметы, подлежащие сбору и вторичной переработке) по ГОСТ Р 51760-2001⁶ (и одновременно – идентификационная маркировка такой тары в отношении применяемого конструкционного полимерного материала) включает в себя знак "Петля Мёбиуса" (рис. 15, а), указывающий на восстанавливаемую (посредством вторичной переработки) упаковку, и знак (рис. 15, б), призывающий к охране окружающей среды (не сорить, поддерживать чистоту и сдавать тару для вторичной переработки). При этом внутри "Петли Мёбиуса" или под ней наносят обозначение полимерного материала по ГОСТ 24888–81⁷ (например, полиэтилен высокого давления – ПЭВД, полипропилен – ПП, полистирол – ПС, полиэтилентерефталат – ПЭТФ), а также информацию о вторичной переработке.

Среди знаков, применяемых в существующих системах сертификации и прочих системах одобрения (рекомендации) по экологическим требованиям, встречающихся на территории России, – Знак соответствия Системы обязательной сертификации по экологическим требованиям (рис. 16), Экологический знак Международного экологического фонда и награды различных выставок и конкурсов экологической направленности.

В соответствии с Федеральным законом от 14 марта 1995 г. № 33-ФЗ "Об особо охраняемых природных территориях" государственные природные заповедники и национальные парки вправе иметь собственную символику (флаги, вымпелы,

⁶ ГОСТ Р 51760–2001. Тара потребительская полимерная. Общие технические условия.

⁷ ГОСТ 24888–81. Пластмассы, полимеры и синтетические смолы. Химические наименования, термины и определения.

эмблемы и другие). Порядок утверждения, использования и охраны такой символики устанавливается Правительством Российской Федерации, а на его основе разрабатываются нормативные документы органов исполнительной власти, компетентных в данных вопросах.

В дополнение к существующим общим указаниям в затрагиваемых областях, связанных с экомаркировкой, для эффективного практического использования было бы целесообразно изучить и, по возможности, учесть опыт некоторых промышленно развитых стран, выпустивших специальные руководства по применению экозаявлений в маркетинге. В этих руководствах подробно, с примерами, даются ука



а)



б)

Рис. 15



Рис. 16

зания о том, что допускается и что не допускается в практике разработки и применения экомаркировки.

Однако некоторые ведущие производители потребительских товаров выступают против экомаркировки в форме знаков соответствия (одобрения). Они мотивируют это тем, что на деле знаки соответствия препятствуют обновлению продукции и имеют тенденцию к переходу от добровольных форм к добровольно-принудительным. При этом они приводят в пример скандинавские страны, где озабоченность населения проблемами охраны окружающей среды делает практически невозможными попытки продать некоторые товары без экознака.

Поэтому одной из основных и наиболее дискуссионных проблем экомаркировки является проблема их актуальности, достоверности, эффективности применения, а также корректного определения критериев оценки экологичности товаров. Над решением этих проблем должны продолжать активно работать все стороны, вовлечённые в процессы товарооборота, т.е. законодатели, производители и потребители.

Рекомендации по применению экомаркировки товаров. Общей рекомендацией может быть использование корректных по форме и содержанию формулировок взамен нечётких и неконкретных заявлений, допускающих их различную интерпретацию. Кроме того, публичное использование понятий экологического характера в наименованиях объектов хозяйственной деятельности, процессов, продукции или услуг, части слова "эко" должно осуществляться в обоснованных случаях и в формах, обеспечивающих их однозначную понятность для потребителей (пользователей).

- Сначала нужно оценить экологичность продукции и определить, что конкретно должно быть сообщено потребителям.

- При подготовке такого сообщения следует помнить: экомаркировка без чёткого выражения (сообщения) относительно экологических характеристик товара, отличающего его от других, может вводить потребителей в заблуждение.

- Полезно убедиться, что потребители выделяют предлагаемую им экомаркировку из массы информации о товаре и правильно понимают её;
- Материалы, подтверждающие достоверность экомаркировки, должны иметься в наличии, чтобы быть предъявленными по запросу.
- При обращении за услугой по экологической оценке продукции и предоставлению права использования экомаркировки, подтвержденной независимой стороной, убедитесь, что организация, оказывающая такие услуги, компетентна и уполномочена на их проведение.

1. Характеристика биоразлагаемых пластиков на основе природных полимеров

Торговая марка	Фирма-изготовитель (страна)	Состав	Общая характеристика свойств и область применения
Novon TM	Warner-Lambert Co (США)	На основе крахмала, пластифицированного водой; часто содержит модифицированные производные полисахаридов	По механическим свойствам занимает промежуточное положение между ПС и ПЭ. Плотность – 1,45 г/см ³ ; температура размягчения – 60 °С. Перерабатывается в изделия экструзией с раздувом, литьём под давлением, штамповкой и поливом. Полностью биodeградирует в присутствии влаги как по аэробному, так и анаэробному механизмам. Ассортимент выпускаемой продукции – одноразовая посуда, коробки для яиц, косметические принадлежности, оберточные пленки для текстильных изделий и одежды, фармацевтические капсулы, подгузники для детей, гигиенические тампоны и др., а также амортизирующий материал в виде вспененных частиц размером 3...10 см для упаковки хрупких изделий
Biopac TM	Biologische Verpackungssysteme (Германия)	На основе пластифицированного промышленного крахмала (87...94 %)	Формуется при температуре 180 °С. Применяется для упаковки хлебобулочных изделий, выпечки, круп, яиц, сухих продовольственных продуктов

Торговая марка	Фирма-изготовитель (страна)	Состав	Общая характеристика свойств и область применения
Bioceta TM	Tubize Plastics (Франция)	На основе ацетата целлюлозы с пластификаторами и др. добавками	Плотность – 1,27 г/см ³ ; твёрдость по Роквеллу – 66; твёрдость по Шору – 30; индекс расплава – 4... 12 г/10 мин; теплостойкость под нагрузкой 0,45 МПа при 70 °С; теплостойкость под нагрузкой 1,82 МПа при 55 °С; предел прочности при растяжении – 40 МПа; удлинение при разрыве – 20 %; модуль упругости при растяжении – 1400 МПа; предел прочности при изгибе – 40 МПа; модуль упругости при изгибе – 1000 МПа; ударная вязкость на образцах с надрезом – 10 кДж/м. Разлагается на 50 % в течение 6 – 12 мес. В виде плёнки применяется для упаковки батареек к бытовым электроприборам, радиоприёмникам и фонарям и др.
Bioflex TM	Biotech GmbH (Германия)	На основе крахмала и пластификаторов (спиртов, сахара, жиров, воска, алифатических полиэфиров)	Плёночный материал, разлагающийся в компосте при температуре 30 °С за 56 дней с образованием продуктов, благоприятных для роста растений

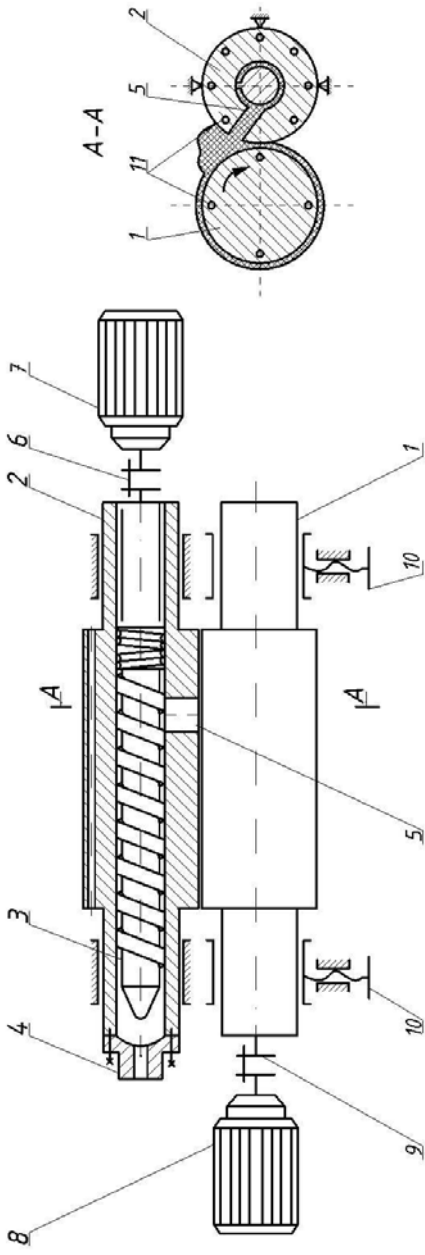


Рис. 17. Валково-шнековый агрегат для вторичной переработки тары и упаковки:

- 1 – передний валок; 2 – задний валок; 3 – шнек; 4 – формующая головка; 5 – отверстие; 6, 9 – муфта;
 7, 8 – мотор-редуктора; 10 – регулирующее устройство; 11 – электронагреватели

СПИСОК ЛИТЕРАТУРЫ

1. Другая жизнь упаковки / И.Н. Смиренный, П.С. Беляев, А.С. Клинков, О.В. Ефремов // Тара и упаковка. – Тамбов–М., 2005. – 182 с.
2. Вторичные ресурсы: проблемы, перспективы, технология, экономика : учеб. пособие / Г.К. Лобачёв, В.Ф. Желтобрюхов и др. – Волгоград, 1999. – 180 с.
3. Одесс, В.И. Вторичные ресурсы: хозяйственный механизм использования / В.И. Одесс. – М., 1988. – 15 с.
4. Андрейцев, Д.Ф. Технические и экономические проблемы вторичной переработки и использования полимерных материалов / Д.Ф. Андрейцев, Т.Е. Артемьева, С.А. Вильниц. – М., 1972. – 83 с.
5. Вторичное использование полимерных материалов / под ред. Е.Г. Любешкиной. – М., 1985. – 192 с.
6. Васнев, В.А. Биоразлагаемые полимеры / В.А. Васнев // Высокомолекулярные соединения. Сер. Б. – 1997. – Т. 39, № 12. – С. 2073 – 2086.
7. Технологии переработки отходов растительной биомассы, технической резины и пластмассы / Д.В. Аристархов, Г.И. Журавский и др. // Инженерно-физический журнал. – 2001. – № 6. – С. 152 – 156.
8. Штарке, Л. Использование промышленных и бытовых отходов пластмасс / Л. Штарке ; пер. с нем. / под ред. В.А. Брагинского. – Л., 1987. – 176 с.
9. Бобович, Б.Б. Утилизация отходов полимеров : учеб. пособие / Б.Б. Бобович. – М., 1998. – 62 с.
10. Шляпинтох, В.Я. Фотохимические превращения и стабилизация полимеров / В.Я. Шляпинтох. – М., 1979. – 344 с.
11. Рэнгби, Б. Фотодеструкция, фотоокисление и фотостабилизация полимеров / Б. Рэнгби, Я. Рабек. – М., 1978. – 676 с.
12. Повышение эффективности заготовки, обработки, переработки и использования вторичных полимерных материалов : обзорная информация / С.В. Дуденков, С.А. Калашникова, Н.Н. Генин и др. – М., 1979. – Вып. 9. – 52 с.
13. Овчинникова, Г.П. Ресиклинг вторичных полимеров : учеб. пособие / Г.П. Овчинникова, С.Е. Артеменко. – Саратов, 2000. – 21 с.
14. Гуль, В.Е. Структура и прочность полимеров / В.Е. Гуль. – М., 1978. – 328 с.
15. Фридман, М.Л. Специфика реологических свойств и переработки вторичных полимерных материалов / М.Л. Фридман // Тез. докл. I Всесоюз. конф. "Пути повышения эффективности использования вторичных полимерных ресурсов". – М., 1985. – Ч. 1. – С. 73.
16. Техника защиты окружающей среды / А.И. Родионов, В.Н. Клушин и др. – М., 1989. – 512 с.
17. Утилизация полимерной тары и упаковки : учеб. пособие / А.С. Клинков, П.С. Беляев, М.В. Соколов, И.В. Шашков. – Тамбов : Изд-во Тамб. гос. техн. ун-та, 2008. – 64 с.
18. Новая технология вторичной переработки и утилизации пленочных полимерных материалов / Д.Л. Полушкин и др. // Вестник Тамбовского государственного технического университета. – 2006. – Т. 12, № 1А. – С. 76 – 82.

19. Пат. 67017 РФ, МКИ В 29 В 7/64. Шнековое отборочное устройство к валковым машинам / Д.Л. Полушкин, А.С. Клинков, М.В. Соколов, П.С. Беляев, В.Г. Однолько ; Тамб. гос. техн. ун-т. – № 2006106300/12 ; заявл. 28.02.2006 ; опубл. 10.10.2007, Бюл. № 28.

20. Милицкова, Е.А. Биоразлагаемые пластики и методы определения биоразложения / Е.А. Милицкова // Ресурсосберегающие технологии : экспресс-информация / ВИНТИ. – М., 1998. – № 4. – С. 17 – 27.

21. Милицкова, Е.А. Рециклинг отходов / Е.А. Милицкова // Научные и технические аспекты охраны окружающей среды : обзорная информация / ВИНТИ. – М., 1997. – № 3. – С. 52 – 70.

22. Саморазлагающиеся полимерные упаковочные материалы / А.В. Макаревич и др. // Пластмассы. – 1996. – № 1. – С. 34 – 37.

23. Макаревич, А.В. Полимерные упаковочные материалы / А.В. Макаревич // Химия и жизнь. – 1994. – № 2. – С. 45.

ОГЛАВЛЕНИЕ

ВВЕДЕНИЕ

1. ЕВРОПА: КОМПЛЕКСНОЕ РЕШЕНИЕ ПРОБЛЕМ РАЗДЕЛЬНОГО СБОРА УПАКОВОЧНЫХ ОТХОДОВ

1.1. Проблемы раздельного сбора отходов	
1.2. "Зелёная точка" Германии: жизнеспособность через рециклинг упаковки	
1.3. Переработка металлической упаковки	0
1.4. Проблемы утилизации пластиковой упаковки	2
1.5. Биоразлагаемые материалы	4

2. ПРОБЛЕМЫ РАЗДЕЛЬНОГО СБОРА, СОРТИРОВКИ И ПЕРЕРАБОТКИ УПАКОВОЧНЫХ ОТХОДОВ В РОССИИ

2.1. Общая ситуация с твёрдыми бытовыми отходами в России на рубеже XX и XXI вв.	7
2.2. На пути к цивилизованному решению проблемы отходов упаковки	8
2.3. Перспективы обращения с отходами упаковки в Российской Федерации	3
2.4. Положительные результаты раздельного сбора	9

3. АНАЛИЗ СОСТОЯНИЯ ВТОРИЧНОЙ ПЕРЕРАБОТКИ И УТИЛИЗАЦИИ ПОЛИМЕРНЫХ МАТЕРИАЛОВ

3.1. Анализ состояния вторичной переработки полимерных материалов	6
3.2. Утилизация отходов полиолефинов	3
3.2.1. Структурно-химические особенности вторичного полиэтилена	4
3.2.2. Технология переработки вторичного полиолефинового сырья в гранулят	7
3.2.3. Способы модификации вторичных полиолефинов	2
3.3. Вторичная переработка поливинилхлорида	4
3.3.1. Методы подготовки отходов поливинилхлорида	5
3.3.2. Методы переработки отходов поливинилхлоридных пластиков	6

3.4. Утилизация отходов полистирольных пластиков	0
3.5. Переработка отходов полиамидов	4
3.5.1. Методы переработки отходов полиамидов	4
3.5.2. Технологические процессы повторной переработки отходов полиамидов	6
3.6. Вторичная переработка отходов полиэтилентерефталата	7
4. ТЕХНОЛОГИЧЕСКИЕ СХЕМЫ ВТОРИЧНОЙ ПЕРЕРАБОТКИ ПОЛИМЕРНЫХ МАТЕРИАЛОВ	1
4.1. Технологический процесс переработки отходов полимерных материалов по непрерывной технологии на валково-шнековом агрегате	1
4.2. Рецикл материалов	4
4.3. Схема движения биоразлагающихся полимеров	8
4.4. Утилизация отходов сжиганием	9
4.5. Линия по переработке использованных ПЭТФ-бутылок из-под напитков в чистые хлопья ПЭТФ производительностью 450...650 кг/ч	0
ПРИЛОЖЕНИЕ	2
СПИСОК ЛИТЕРАТУРЫ	08